



ГОСУДАРСТВЕННЫЙ СТАНДАРТ
СОЮЗА ССР

КЛИНЯ К ИНСТРУМЕНТУ С КОНИЧЕСКИМ ХВОСТОВИКОМ

КОНСТРУКЦИЯ И ОСНОВНЫЕ РАЗМЕРЫ.

ГОСТ 3025—78

Издание официальное



ГОСУДАРСТВЕННЫЙ КОМИТЕТ СТАНДАРТОВ
СОВЕТА МИНИСТРОВ СССР
Москва

РАЗРАБОТАН Министерством станкостроительной и инструментальной промышленности

ИСПОЛНИТЕЛИ: В. М. Пудов, Л. А. Серебрянникова

ВНЕСЕН Министерством станкостроительной и инструментальной промышленности

Член Коллегии В. А. Трефилов

УТВЕРЖДЕН И ВВЕДЕН В ДЕЙСТВИЕ Постановлением Государственного комитета стандартов Совета Министров СССР 27 февраля 1978 г. № 572

КЛИНЬЯ К ИНСТРУМЕНТУ С КОНИЧЕСКИМ ХВОСТОВИКОМ

Конструкция и основные размеры

Steel drifts for use with morse taper sockets and sleeves.
Design and basic dimensions

ГОСТ 3025—78

Взамен
ГОСТ 3025—69

Постановлением Государственного комитета стандартов Совета Министров СССР от 27 февраля 1978 г. № 572 срок действия установлен

с 01.01. 1979 г.
до ~~01.01. 1984 г.~~

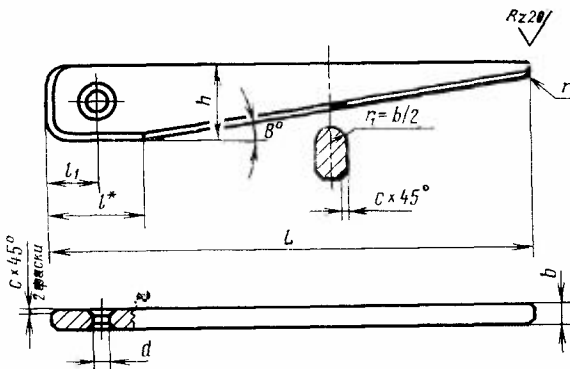
Несоблюдение стандарта преследуется по закону

*гран. срок
действ. отменен*

1. Настоящий стандарт распространяется на клинья к инструменту с коническим хвостовиком.

Стандарт не распространяется на клинья для ручных сверлильных машин.

2. Конструкция и основные размеры должны соответствовать указанным на чертеже и в таблице.



* Размер для справок.



мм

Обозначение	Применяемость	Конус	L	l	l_1	h	d	b	c	r	
7851-0011		Морзе	0	90	18	8	14	3	3,5	0,5	1,5
7851-0012	1;2		120	26	12	17	5,0				
7851-0013	3		160	38	15	21	5	7,0	2,0		
7851-0014	4							10,0			
7851-0015		Метрический	5;6	200	50	20	29	10	15,0	1,0	4,0
7851-0016	80		265	70	25	38	22,0		5,0		
7851-0017	100; 120		340	90	30	48	30,0	7,0			
7851-0018	160		450	120	35	60			1,5		
7851-0019	200		560	150	40	72	15	40,0		8,0	

Пример условного обозначения клина к конусам Морзе 1; 2:

Клин 7851—0012 ГОСТ 3025—78

3. Материал: сталь марки Ст6 по ГОСТ 380—71 или сталь марки 45 по ГОСТ 1050—74.

4. Твердость широкого конца клина на длине l должна быть HRC 40...50.

Редактор А. С. Владимиров
Технический редактор Н. П. Замолодчикова
Корректор М. Н. Гринвальд

Сдано в набор 16.03.78 Подп. в печ. 19.05.78 0,25 л. л. 0,11 уч.-изд. л. Тир. 14620 Цена 3 коп.

Ордена «Знак Почета» Издательство стандартов, Москва, Д-557, Новопресненский пер., 3
Калужская типография стандартов, ул. Московская, 256 Зак. 860