

Приспособления станочные

**НОЖКИ НИЗКИЕ**

Конструкция

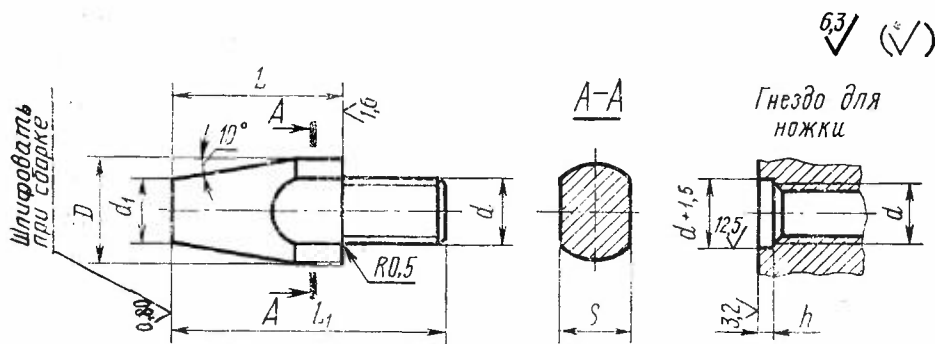
Holding devices. Low legs.  
Design

ГОСТ

12205—66

Дата введения 01.07.67

1. Конструкция и размеры низких ножек должны соответствовать чертежу и таблице.



## Размеры в мм

Обозначения ножек	Применя- емость	$d$	$L$	$L_1$	$D$	$d_1$	$S$ (поле допуска h11)	$h$	Масса, кг
7034-0171			10	18					0,004
0172		M5	12	20	8	5	5,5		0,005
0173			16	24					0,006
0174			12	20					0,007
0175		M6	16	24	10	6	8,0		0,009
0176			20	28				2,0	0,012
0177			16						0,016
0178		M8	20	32	12	8	10,0		0,020
0179			25	36					0,024
0180			20						0,036
0181		M10	25	40	16	10	14,0		0,043
0182			32	48					0,054
0183			25	45					0,061
0184		M12	32	52	20	12	17,0	3,0	0,077
0185			40	60					0,095
0186			32	55					0,120
0187		M16	40	65	25	16	22,0	3,5	0,156
7034-0188			50	75					0,194

Пример условного обозначения низкой ножки диаметром резьбы  $d=M5$ ,  $L=10$  мм:

*Ножка 7034-0171 ГОСТ 12205—66*

(Измененная редакция, Изм. № 1, 2).

2. Материал — сталь марки 45 по ГОСТ 1050—74. Допускается замена на стали других марок с механическими свойствами не ниже, чем у стали марки 45.

3. Твердость — 35...40 HRC, кроме резьбы.

4. Неуказанные предельные отклонения размеров: H14, h14,

$\pm \frac{I_2}{2}$ .

3, 4. (Измененная редакция, Изм. № 2).

5. Резьба — метрическая по ГОСТ 24705—81. Поле допуска для наружной резьбы — 6g; для внутренней резьбы — 6H по ГОСТ 16093—81.

(Измененная редакция, Изм. № 1, 2).

6. Размеры сбегов резьбы — по ГОСТ 10549—80.

(Измененная редакция, Изм. № 1).

7. (Отменен, Изм. № 1).

8. Покрытие — Хим. Окс. прм. (обозначение покрытия — по ГОСТ 9.306—85).

(Измененная редакция, Изм. № 1).

9. Маркировать партию деталей одного типоразмера на таре или упаковке с указанием условного обозначения.

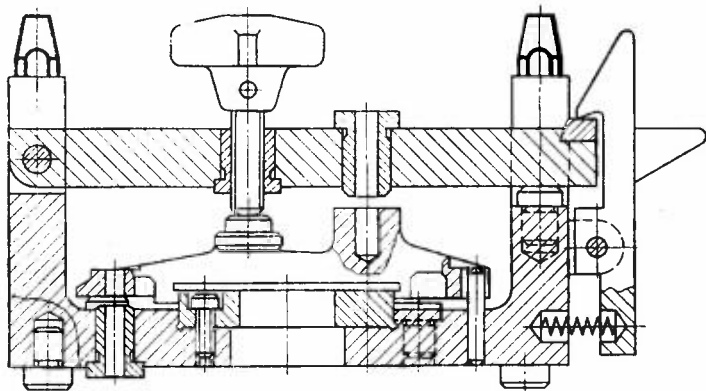
(Измененная редакция, Изм. № 2).

10. Пример применения низких ножек указан в приложении.

(Введен дополнительно, Изм. № 2).

ПРИЛОЖЕНИЕ  
Справочное

#### ПРИМЕР ПРИМЕНЕНИЯ НИЗКИХ НОЖЕК



## ИНФОРМАЦИОННЫЕ ДАННЫЕ

### 1. РАЗРАБОТАН И ВНЕСЕН Министерством тяжелого, энергетического и транспортного машиностроения СССР

Министерством станкостроительной и инструментальной промышленности СССР

### РАЗРАБОТЧИКИ

В. В. Андреев; В. Н. Дзегиленок, канд. техн. наук; Г. Н. Назина; В. А. Петрова; К. И. Сокольский, А. З. Старосельский (руководитель темы); А. В. Хренова

### 2. УТВЕРЖДЕН И ВВЕДЕН В ДЕЙСТВИЕ Постановлением Комитета стандартов, мер и измерительных приборов при Совете Министров СССР от 10.08.66 № 928

3. Срок проверки — 1993 г. Периодичность проверки — 5 лет

### 4. ССЫЛОЧНЫЕ НОРМАТИВНО-ТЕХНИЧЕСКИЕ ДОКУМЕНТЫ

Обозначение НТД, на который дана ссылка	Номер пункта
ГОСТ 9.306—85	8
ГОСТ 1050—74	2
ГОСТ 10549—80	6
ГОСТ 16093—81	5
ГОСТ 24705—81	5

5. ПЕРЕИЗДАНИЕ (июль 1990 г.) с ИЗМЕНЕНИЯМИ № 1, 2, утвержденными в июне 1980 г., марте 1988 г. (ИУС 9—80, 6—88)

6. Проверен в 1988 г. Снято ограничение срока действия (Постановление Государственного комитета СССР по стандартам от 17.03.88 № 585)