



153 62-73 уч. 1, 2
✓ 18429-73 уч. 1, 2
18430-73 уч. 1, 2
18431-73 уч. 1, 2
18432-73 уч. 1, 2
18433-73 уч. 1, 2
18434-73 уч. 1, 2
18435-73 уч. 1, 2, 3

ГОСУДАРСТВЕННЫЕ СТАНДАРТЫ

СОЮЗА ССР

ВТУЛКИ КОНДУКТОРНЫЕ

КОНСТРУКЦИЯ И РАЗМЕРЫ. ТЕХНИЧЕСКИЕ ТРЕБОВАНИЯ

ГОСТ 15362—73, ГОСТ 18429-73 — ГОСТ 18435-73

Издание официальное



ГОСУДАРСТВЕННЫЙ КОМИТЕТ СТАНДАРТОВ
СОВЕТА МИНИСТРОВ СССР

Москва

РАЗРАБОТАНЫ Всесоюзным научно-исследовательским институтом по нормализации в машиностроении (ВНИИНМАШ)

Зам. директора Герасимов Н. Н.
Руководитель темы Афанасьев И. И.
Исполнители: Коротаева А. И., Станиславская Н. С., Марьяновская Р. М.

ВНЕСЕНЫ Всесоюзным научно-исследовательским институтом по нормализации в машиностроении (ВНИИНМАШ)

Зам. директора института Герасимов Н. Н.

ПОДГОТОВЛЕНЫ К УТВЕРЖДЕНИЮ

Управлением станкоинструментальной промышленности и межотраслевых производств Государственного Комитета стандартов Совета Министров СССР

Зам. начальника Управления Григорьев В. К.
Ст. инженер Чернушенко Г. З.

Научно-исследовательским отделом стандартизации, унификации и агрегатирования станочных приспособлений
Всесоюзного научно-исследовательского института по нормализации в машиностроении (ВНИИНМАШ)

И. о. зав. отделом Леонов С. И.
И. о. зав. сектором Афанасьев И. И.

УТВЕРЖДЕНЫ Государственным Комитетом стандартов Совета Министров СССР 19 декабря 1972 г. (протокол № 188)

Зам. председателя отраслевой научно-технической комиссии Госстандарта СССР Бергман В. П.
Члены комиссии: Доляков В. Г., Златкович Л. А., Климов Г. Н., Федин Б. В., Баранов Н. Н.

ВВЕДЕНЫ В ДЕЙСТВИЕ Постановлением Государственного Комитета стандартов Совета Министров СССР от 15 февраля 1973 г. № 372

ГОСУДАРСТВЕННЫЕ СТАНДАРТЫ
СОЮЗА ССР

ВТУЛКИ КОНДУКТОРНЫЕ

КОНСТРУКЦИЯ И РАЗМЕРЫ. ТЕХНИЧЕСКИЕ ТРЕБОВАНИЯ

ГОСТ 15362—73, ГОСТ 18429-73 — ГОСТ 18435-73

Издание официальное

МОСКВА—1973

СОДЕРЖАНИЕ

9-79 10-84	ГОСТ 18429—73 Втулки кондукторные постоянные. Конструкция и размеры	3
	ГОСТ 18430—73 Втулки кондукторные постоянные с буртиком. Конструкция и размеры	11
	ГОСТ 15362—73 Втулки кондукторные сменные без буртика. Конструкция и размеры	20
	ГОСТ 18431—73 Втулки кондукторные сменные. Конструкция и размеры	23
	ГОСТ 18432—73 Втулки кондукторные быстросменные. Конструкция и размеры	32
	ГОСТ 18433—73 Втулки промежуточные. Конструкция и размеры	44
	ГОСТ 18434—73 Втулки промежуточные с буртиком. Конструкция и размеры	51
	ГОСТ 18435—73 Втулки кондукторные. Технические требования	60
8-89		

ГОСТ
18429—73

ВТУЛКИ КОНДУКТОРНЫЕ ПОСТОЯННЫЕ

Конструкция и размеры

Jig bushes fixed type.
Design and dimensions

Взамен ОСТ 4922,
МН 5527—64

Постановлением Государственного комитета стандартов Совета Министров СССР от 15 февраля 1973 г. № 372 срок действия установлен

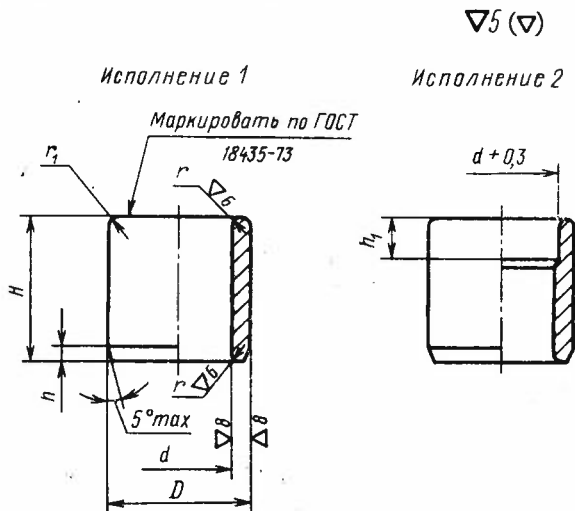
с 01.07 1974 г.
до 01.07 1979 г.

Несоблюдение стандарта преследуется по закону

1. Настоящий стандарт распространяется на постоянные кондукторные втулки для приспособлений к металлорежущему оборудованию.

Стандарт соответствует рекомендациям СЭВ по стандартизации РС 3482—72, РС 3483—72, РС 431—71 и РС 1857—69.

2. Конструкция и размеры втулок должны соответствовать указанным на чертеже и в таблице.



Размеры в мм

Обозначения штуков	Применяе- мость	Исполни- ние	d	D (пред. откл. по Г)	H	h	h_1	r^*	r_1^*	Масса 1000 шт., кг
7051-0001		1	От 0,19 до 0,85	2,8	4,0	0,6	—	0,2	0,2	0,19 ... 0,17
7051-0002		2			5,0		1			0,24 ... 0,22
7051-0003		1			6,3	0,8	—			0,30 ... 0,26
7051-0004		2					2			0,39 ... 0,35
7051-0005		1			8,0	0,6	—			0,28 ... 0,21
7051-0006		2					4			0,30 ... 0,28
7051-0007		1			Св. 0,85 до 1,20	3,2	4,0			0,8
7051-0008		2	5,0	1			0,46 ... 0,43			
7051-0009		1	6,3	0,6			—			0,28 ... 0,26
7051-0010		2					2			0,35 ... 0,33
7051-0011		1	8,0	0,8			—			0,46 ... 0,43
7051-0012		2					4			0,28 ... 0,26
7051-0013		1	Св. 1,20 до 1,50	3,6			4,0			0,6
7051-0014		2			5,0	1	0,43 ... 0,40			
7051-0015		1			6,3	0,8	—	0,57 ... 0,53		
7051-0016		2					2	0,34 ... 0,32		
7051-0017		1			8,0	0,6	—	0,43 ... 0,40		
7051-0018		2					2	0,52 ... 0,48		
7051-0019		1			Св. 1,50 до 1,80	4,0	4,0	0,8	—	0,69 ... 0,64
7051-0020		2	5,0	1,2			0,85 ... 0,72			
7051-0021		1	6,3	0,6			—	0,69 ... 0,64		
7051-0022		2					2	0,85 ... 0,72		
7051-0023		1	8,0	0,8			—	0,69 ... 0,64		
7051-0024		2					2	0,85 ... 0,72		
7051-0025		1	10,0	1,2			—	0,69 ... 0,64		
7051-0026		2			1,2	0,85 ... 0,72				
7051-0027		1	10,0	1,2	—	0,69 ... 0,64				
7051-0028		2			1,2	0,85 ... 0,72				

Размеры в мм

Обозначения штулок	Применяе- мость	Исполни- ние	d	D (пред. откл. по Г)	H	h	h_1	r^*	r_1^*	Масса 1000 шт., кг
7051-0029		I	Св. 1,80 до 2,20	4,5	5,0	0,6	—	0,4	0,2	0,53 ... 0,48
7051-0031	6,3				0,8	0,63 ... 0,57				
7051-0032	8,0				0,76	0,84 ... 0,76				
7051-0033	10,0					1,2				1,10 ... 1,00
7051-0034	12,0					1,28 ... 1,14				
7051-0035	5,0					0,6				0,65 ... 0,59
7051-0036	6,3		0,8	0,72 ... 0,65						
7051-0037	8,0		0,87	0,96 ... 0,87						
7051-0038	10,0			1,2	1,20 ... 1,08					
7051-0039	12,0			1,44 ... 1,30						
7051-0041	5,0		0,6	0,76 ... 0,71						
7051-0042	6,3		0,79	0,85 ... 0,79						
7051-0043	8,0			1,17 ... 1,08						
7051-0044	10,0			1,48 ... 1,38						
7051-0045	12,0			1,80 ... 1,68						
7051-0046	6,3			1,19 ... 1,07						
7051-0047	8,0			1,78 ... 1,43						
7051-0048	10,0		1,79	1,98 ... 1,79						
7051-0049	12,0			2,28 ... 2,05						
7051-0051	16,0		1,6	3,07 ... 2,76						
7051-0052	6,3		0,6	1,47 ... 1,39						
7051-0053	8,0			1,93 ... 1,82						
7051-0054	10,0			2,39 ... 2,26						
7051-0055	12,0			2,85 ... 2,69						
7051-0056	16,0	1,6		3,86 ... 3,65						

Размеры в мм

Продолжение

Обозначения штуков	Применяе- мость	Исполне- ние	d	D (пред. откл. по Г)	H	h	h_1	r^*	r_1^*	Масса 1000 шт., кг
7051-0057		I	Св. 3,70 до 4,50	8,0	6,3	0,8	—	0,6	0,2	1,89 ... 1,65
7051-0058	8,0				2,52 ... 2,20					
7051-0059	10,0				1,2	3,16 ... 2,70				
7051-0061	12,0					3,69 ... 3,20				
7051-0062	16,0				1,6	4,95 ... 4,30				
7051-0063	6,3				0,8	2,25 ... 2,00				
7051-0064	8,0		3,00 ... 2,66							
7051-0065	Св. 4,50 до 5,20		9,0	10,0	1,2	3,70 ... 3,30				
7051-0066				12,0		4,50 ... 4,00				
7051-0067				16,0		1,6		6,00 ... 5,83		
7051-0068				8,0		0,8		3,66 ... 3,20		
7051-0069	Св. 5,20 до 6,00		10,0	10,0	1,2	4,50 ... 4,00				
7051-0071				12,0		5,40 ... 4,70				
7051-0072				16,0		1,6		7,20 ... 6,30		
7051-0073				20,0		2,0		8,97 ... 7,90		
7051-0074	Св. 6,00 до 6,70		11,0	8,0	1,2	4,20 ... 3,60				
7051-0075				10,0		0,8		5,30 ... 4,50		
7051-0076				12,0		1,6		7,70 ... 5,40		
7051-0077				16,0		2,0		8,30 ... 7,10		
7051-0078	Св. 6,70 до 7,50		12,0	20,0	1,2	10,50 ... 8,90				
7051-0079				8,0		0,8		4,60 ... 3,80		
7051-0081				10,0		1,6		5,90 ... 5,40		
7051-0082				12,0		2,0		7,10 ... 6,00		
7051-0083	Св. 6,70 до 7,50		12,0	16,0	1,6	9,40 ... 7,90				
7051-0084				20,0		2,0		11,80 ... 10,90		

Размеры в мм

Обозначения штуков	Применяе- мость	Исполне- ние	d	D (пред. откл. по Г)	H	h	h_1	r^*	r_1^*	Масса 1000 шт., кг
7051-0085		I	Св. 7,50 до 9,00	14,0	8,0	0,8		1,0		6,80 ... 6,00
7051-0086	10,0				1,2	8,60 ... 7,00				
7051-0087	12,0					9,80 ... 8,50				
7051-0088	16,0				1,6	13,00 ... 11,30				
7051-0089	20,0				2,0	17,30 ... 14,20				
7051-0091	10,0				1,2	10,80 ... 9,00				
7051-0092	12,0			12,90 ... 10,70						
7051-0093	16,0		1,6	17,20 ... 15,10						
7051-0094	20,0		2,0	21,60 ... 18,00						
7051-0095	25,0		2,5	27,00 ... 22,50						
7051-0096	10,0		1,2	13,20 ... 11,10						
7051-0097	12,0			15,80 ... 13,30						
7051-0098	16,0		1,6	21,90 ... 17,80						
7051-0099	20,0		2,0	26,40 ... 22,20						
7051-0101	25,0		2,5	33,00 ... 27,80						
7051-0102	12,0		1,2	18,90 ... 15,10						
7051-0103	16,0		1,6	25,30 ... 20,20						
7051-0104	20,0		2,0	31,50 ... 25,10						
7051-0105	25,0		2,5	39,50 ... 31,50						
7051-0106	32,0		3,2	50,50 ... 40,20						
7051-0107	12,0		1,2	21,30 ... 19,20						
7051-0108	16,0		1,6	28,40 ... 25,50						
7051-0109	20,0		2,0	35,50 ... 32,00						
7051-0111	25,0		2,5	44,40 ... 39,90						
7051-0112	32,0	3,2	56,80 ... 51,10							

Размеры в мм

Продолжение

Обозначения втулок	Приме- няемость	Испол- нение	d	D (пред. откл. по Г)	H	h	h_1	r^*	r_1^*	Масса 1000 шт., кг
7051-0113		I	Св. 15,00 до 17,00	25,0	12,0	1,2	—	1,6	0,6	29,60 ... 24,80
7051-0114					16,0	1,6				39,40 ... 33,10
7051-0115					20,0	2,0				49,40 ... 41,50
7051-0116					25,0	2,5				61,60 ... 51,70
7051-0117					32,0	3,2				78,90 ... 66,30
7051-0118					16,0	1,6				55,90 ... 37,80
7051-0119			20,0	2,0	68,20 ... 47,40					
7051-0121			Св. 17,00 до 20,00	28,0	25,0	2,5				85,30 ... 59,20
7051-0122					32,0	3,2				110,10 ... 75,80
7051-0123					40,0	4,0		136,40 ... 94,80		
7051-0124			Св. 20,00 до 23,00	32,0	16,0	1,6		61,50 ... 48,80		
7051-0125					20,0	2,0		77,00 ... 61,10		
7051-0126					25,0	2,5		96,10 ... 76,30		
7051-0127					32,0	3,2		123,10 ... 97,60		
7051-0128					40,0	4,0		153,90 ... 122,10		
7051-0129					20,0	2,0		94,60 ... 69,90		
7051-0131			Св. 23,00 до 27,00	36,0	25,0	2,5		118,30 ... 87,40		
7051-0132					32,0	3,2		151,30 ... 111,90		
7051-0133					40,0	4,0		189,20 ... 139,80		
7051-0134		50,0			6,0	236,40 ... 174,70				
7051-0135		20,0			2,0	107,40 ... 86,30				
7051-0136		25,0			2,5	134,20 ... 107,90				
7051-0137		Св. 27,00 до 30,00	40,0	32,0	3,2	171,90 ... 138,10				
7051-0138				40,0	4,0	214,80 ... 172,60				
7051-0139				50,0	6,0	268,50 ... 215,80				

Размеры в мм

Обозначения втулок	Применяемость	Исполнение	d	D (пред. откл. по Г)	H	h	h_1	r^*	r_1^*	Масса 1(0) шт., кг
7051-0141		I	Св. 30,00 до 34,00	45,0	25,0	2,5	—	2,0	0,8	173,40 ... 133,90
7051-0142	32,0				3,2	221,90 ... 171,40				
7051-0143	40,0				4,0	277,40 ... 214,30				
7051-0144	50,0				6,0	346,80 ... 267,90				
7051-0145	63,0					437,00 ... 337,60				
7051-0146	25,0					2,5				207,10 ... 162,70
7051-0147	Св. 34,00 до 38,00		50,0	32,0	3,2	265,10 ... 208,30				
7051-0148				40,0	4,0	331,40 ... 260,40				
7051-0149				50,0	6,0	414,30 ... 325,50				
7051-0151				63,0		522,00 ... 410,10				
7051-0152				32,0		3,2	333,80 ... 236,70			
7051-0153				Св. 38,00 до 44,00	56,0	40,0	4,0	417,30 ... 296,00		
7051-0154	50,0		6,0			521,60 ... 370,00				
7051-0155	63,0					657,20 ... 466,10				
7051-0156	32,0					3,2	401,00 ... 239,80			
7051-0157	Св. 44,00 до 50,00		63,0			40,0	4,0	501,40 ... 362,30		
7051-0158						50,0	6,0	626,70 ... 452,80		
7051-0159				63,0	789,60 ... 570,60					
7051-0161				40,0	4,0	626,70 ... 469,80				
7051-0162				Св. 50,00 до 56,00	71,0	50,0	6,0	783,30 ... 587,20		
7051-0163						63,0		987,00 ... 739,90		
7051-0164	80,0	1253,30 ... 939,50								
7051-0165	40,0	4,0	804,90 ... 599,50							
7051-0166	Св. 56,00 до 63,00	80,0	50,0			6,0	1005,10 ... 749,40			
7051-0167			63,0				1267,80 ... 944,30			
7051-0168			80,0		1609,80 ... 1199,00					

Размеры в мм

Обозначения втулок	Приме- няемость	Испол- нение	d	D (пред. откл. по Г)	H	h	h_1	r^*	r_1^*	Масса 1000 шт., кг
7051-0169		I	Св. 63,00 до 71,00	90,0	50,0	6,0	—	2,5	1,0	1273,50 ... 943,00
7051-0171	1604,60 ... 1188,20									
7051-0172	2037,60 ... 1508,90									
7051-0173			Св. 71,00 до 80,00	100,0	50,0	6,0	—	2,5	1,0	1523,70 ... 1109,80
7051-0174	1926,20 ... 1398,30									
7051-0175	2446,00 ... 1775,70									

* Для втулок с толщиной стенки $s = \frac{D-d}{2} \leq 1,0$ мм размеры радиусов r и r_1 должны соответствовать 0,1 мм.

Пример условного обозначения постоянной кондукторной втулки исполнения I с размерами $d=0,85$ мм, $D=2,8$ мм и $H=4$ мм:

Втулка 7051-0001/00850 ГОСТ 18429—73

3. Материал: втулок размером d до 9 мм — сталь марки 9ХС по ГОСТ 5950—63; втулок размером d свыше 9 до 27 мм — сталь марки У10 по ГОСТ 1435—54; втулок размером d свыше 27 мм — сталь марки 20Х по ГОСТ 4543—71.

4. Твердость — не менее HRC 60. Втулки из стали марки 20Х цементировать; глубина цементированного слоя 0,6 ... 1,0 мм.

5. Остальные технические требования — по ГОСТ 18435—73.

Изменение № 1 ГОСТ 18429—73 Втулки кондукторные постоянные. Конструкция и размеры

Постановлением Государственного комитета СССР по стандартам от 02.08.79 № 2923 срок введения установлен

с 01.01.80

Пункт 1 изложить в новой редакции:

«1. Настоящий стандарт распространяется на постоянные кондукторные втулки для приспособлений к металлорежущим станкам.

Стандарт соответствует рекомендациям СЭВ по стандартизации РС 3482—72, РС 3483—72 и РС 1857—69».

Пункт 2. Чертеж. Исключить надпись: «Маркировать по ГОСТ 18435—73».

Заменить обозначения шероховатости:

$\nabla 5$ (∇) на $Rz 70$ (\surd) ; $\nabla 6$ на $2,5$ (\surd) ; $\nabla 8$ на $0,63$ (\surd) .

Таблица. Графа D. Заменить слова: «(пред. откл. по Г)» на «(поле допус-ка по п6)».

Пункт 2 дополнить новым абзацем (перед примером):

«Обозначения втулок — по ГОСТ 18435—73».

Пример условного обозначения изложить в новой редакции:

«Пример условного обозначения постоянной кондукторной втулки исполнения 1 с размерами $d=0,85$ мм, $D=2,8$ мм и $H=4$ мм:

Втулка 7051-0001/00850 f7 ГОСТ 18429—73».

Пункты 3, 4 исключить.

Пункт 5 изложить в новой редакции:

«5. Технические требования — по ГОСТ 18435—73».

(ИУС № 9 1979 г.)

Изменение № 2 ГОСТ 18429—73 Втулки кондукторные постоянные. Конструкция и размеры

Постановлением Государственного комитета СССР по стандартам от 29.06.84 № 2396 срок введения установлен

с 01.01.85

Пункт 1. Первый абзац изложить в новой редакции: «Настоящий стандарт распространяется на постоянные кондукторные втулки к приспособлениям металлорежущих станков, разработанным до 1 января 1986 г.».

(Продолжение см. стр. 96)

(Продолжение изменения к ГОСТ 18429—73)

Пункт 2. Чертеж. Заменить параметры шероховатости: $Rz20$ на 3,2; 2,5 на 1,6; 0,63 на 0,40.

Пример условного обозначения изложить в новой редакции: «Пример условного обозначения постоянной кондукторной втулки исполнения 1 с размерами $d=0,85$ мм, $D=2,8$ мм, $H=4$ мм, полем допуска диаметра $d-F7$: Втулка 7051—0001/00850 F7 ГОСТ 18429—73».

(ИУС № 10 1984 г.)
