

ШПОНКИ КРУГЛЫЕ

Конструкция и размеры

Round keys.
Construction and dimensionsГОСТ
14739-69*

Взамен МН 4792-63

Постановлением Комитета стандартов, мер и измерительных приборов при Совете Министров СССР от 13 июня 1969 г. № 680 срок введения установлен с 01.07.70

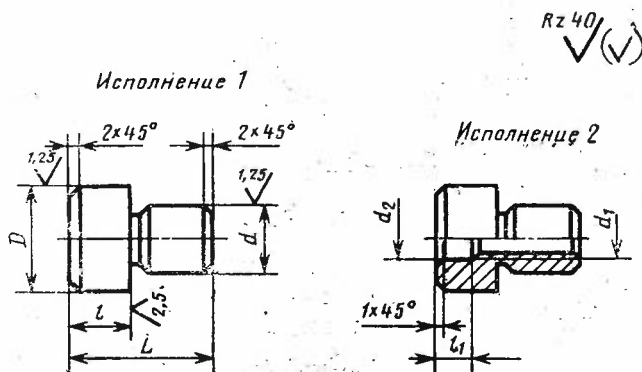
Проверен в 1980 г. Срок действия ограничен

до 01.01.90

Несоблюдение стандарта преследуется по закону

Настоящий стандарт распространяется на круглые шпонки, предназначенные для установки приспособлений на столах станков.

1. Конструкция и размеры шпонок должны соответствовать указанным на чертеже и в таблице.



2. Материал — сталь марки 40X по ГОСТ 4543—71. Допускается замена на сталь марки 45 по ГОСТ 1050—74.

3. Твердость — 41,5 ... 46,5 HRC₉.

4. Радиальное биение поверхности диаметром D относительно оси поверхности диаметром d — по 5-й степени точности ГОСТ 24643—81.

Издание официальное

Перепечатка воспрещена

* Переиздание (сентябрь 1985 г.) с Изменением № 1, утвержденным в июне 1980 г. (ИУС № 9 1980 г.)

Размеры в мм

Обозначение шпонки	Применяемость	Исполнение	D (пред. откл. по h6)	L	d (пред. откл. по r6)	d_1 (пред. откл. по 7H)	d_2	l	l_1	Масса, кг ≈
7031-0661		1	10	20	8	—		5		0,008
7031-0662		2				M5				0,007
7031-0651		1	12	22		—		6		0,015
7031-0652		2			10	M5	—		—	0,012
7031-0653		1	14	24		—		8		0,019
7031-0654		2				M5				0,015
7031-0655		1	18	26	12	—		10		0,034
7031-0656		2				M8	10		6	0,024
7031-0657		1	22	30	14	—	—	13	—	0,058
7031-0658		2				M8	10		8	0,046
7031-0663		1	28	34	18	—	—		—	0,108
7031-0664		2				M8	12	14	10	0,092

Пример условного обозначения шпонки исполнения 1, размером $D=22$ мм:

Шпонка 7031-0657 ГОСТ 14739—69

(Измененная редакция, Изм. № 1).

5. Неуказанные предельные отклонения размеров: отверстий — H14; валов — h14, остальных — $\pm \frac{IT14}{2}$.

6. Резьба — метрическая. Предельные отклонения резьбы — по ГОСТ 16093—81.

4—6. (Измененная редакция, Изм. № 1).

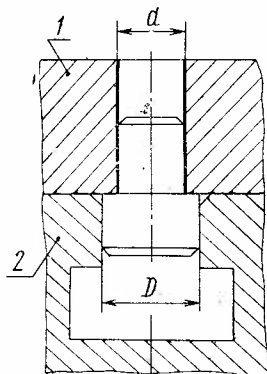
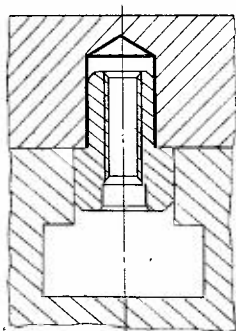
7. Размеры фасок для резьбы — по ГОСТ 10549—80.

8. Размеры канавок для выхода шлифовального круга — по ГОСТ 8820—69.

9. (Отменен, Изм. № 1).

10. Покрытие — Хим. Окс. прм (обозначение покрытия — по ГОСТ 9.073—77). По соглашению с потребителем допускается применение других видов защитных покрытий.

11. Маркировать: наименование изделия, его обозначение, обозначение настоящего стандарта и товарный знак предприятия-изготовителя. Маркировку нанести на тару или упаковку для партии шпонок одного типоразмера.

РАЗМЕРЫ ОТВЕРСТИЙ В ПРИСПОБЛЕНИЯХ ДЛЯ УСТАНОВКИ
КРУГЛЫХ ШПОНОКПример для шпонок
исполнения 1Пример для шпонок
исполнения 2

1—станочное приспособление; 2—стол станка

мм

D	d (пред. откл. по Н7)	D	d (пред. откл. по Н7)
10	8	18	12
12	10	22	14
14	10	28	18

Изменение № 2 ГОСТ 14739—69 Шпонки круглые. Конструкция и размеры
Утверждено и введено в действие Постановлением Государственного комитета СССР по стандартам от 20.04.89 № 1026

Дата введения 01.01.90

Наименование стандарта. Исключить слова: «и размеры», «and dimensions».

Пункт 1. Чертеж. Заменить параметры шероховатости: Rz 40 на Ra 6,3; Ra 1,25 на Ra 0,8; Ra 2,5 на Ra 1,6.

Таблица. Графа d_1 . Исключить слова: «(пред. откл. по Н7)».

Пункт 2. Заменить ссылку: ГОСТ 1050—74 на ГОСТ 1050—88.

(Продолжение см. с. 130)

Пункт 4. Заменить слова: «Радиальное биение» на «Допуск радиального биения».

Пункт 5. Заменить слова: «отверстий — H14, валов — h14, остальных — $\pm \frac{IT14}{2}$ » на «H14, h14, $\pm \frac{t_2}{2}$ ».

Пункт 6 изложить в новой редакции: «6. Резьба метрическая — по ГОСТ 24705—81. Поле допуска резьбы — 6H по ГОСТ 16093—81».

Пункт 10. Заменить ссылку: ГОСТ 9.073—77 на ГОСТ 9.306—85.

Стандарт дополнить пунктом — 12: «12. Размеры отверстий в приспособлениях для установки круглых шпонок указаны в приложении».

(ИУС № 7 1989 г.)