

ГОСУДАРСТВЕННЫЙ СТАНДАРТ СОЮЗА ССР**ЗАЖИМЫ РЕЕЧНЫЕ С КОНУСНЫМ ЗАМКОВ
ДЛЯ СТАНОЧНЫХ ПРИСПОСОБЛЕНИЙ**

Конструкция

Rack type clips with tapered lock for
machine retaining devices.
Design

ГОСТ

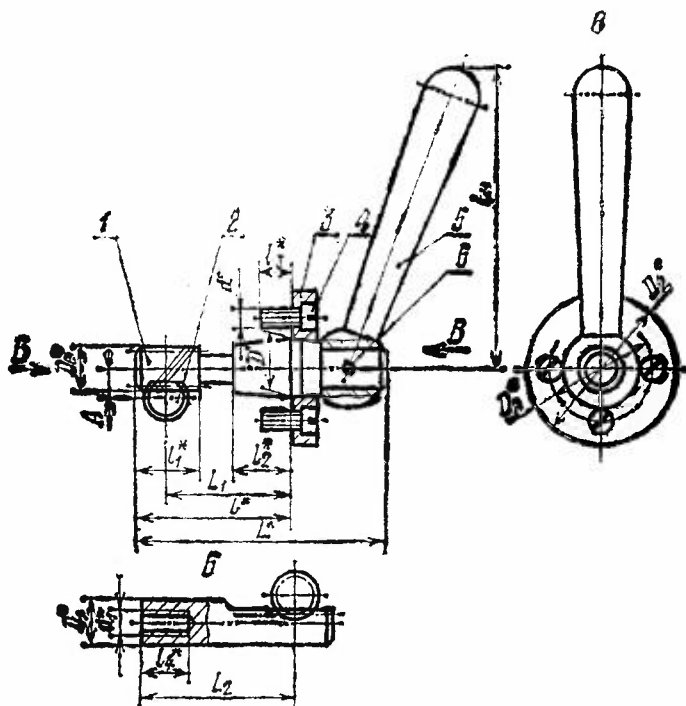
13163—67

Дата введения 01.07.68

Настоящий стандарт распространяется на реечные зажимы с конусным замком. Зажим является самотормозящим и применяется в тех случаях, когда зажимную часть приспособления требуется отодвинуть на значительную величину от места установки обрабатываемой детали.

**1. КОНСТРУКЦИЯ И РАЗМЕРЫ РЕЕЧНЫХ ЗАЖИМОВ
С КОНУСНЫМ ЗАМКОВ**

1.1. Конструкция и размеры реечных зажимов с конусным замком должны соответствовать указанным на черт. 1 и в табл. 1.



а Размеры для справок.

Черт. 1

Размеры, мм

Обозначение зажимов	Применяемость	D h12	l	l ₁	D ₁ 17	D ₂	D ₃	D ₄ гб	a	d ₁	L	L ₁	L ₂		L ₃	l ₂	l ₃	l ₄	Δ -0,06	Масса, кг, не более														
													наиб	наим																				
7038-0011		16	40	16	12	40	28	11,90	M6	65	32	45	30	75	16	7,0	14	9	0,214															
7038-0012*			50	25	—															—	—	—	—	—	—	—	—	—	—	—	—	—	—	0,162
7038-0013		20	50	20	16	45	32	16,64	M5	80	40	55	35	95	20	8,0	18	12	0,372															
7038-0014*			60	32	—															—	—	—	—	—	—	—	—	—	—	—	—	—	—	0,303
7038-0015		25	64	—	—	55	40	19,96	M6	100	50	65	40	118	25	12,5	22	14	0,705															
7038-0016			74	—	—															—	—	—	—	—	—	—	—	—	—	—	—	—	—	0,715
7038-0017*			40	—	—															—	—	—	—	—	—	—	—	—	—	—	—	—	—	0,563
7038-0018		32	100	—	—	70	50	24,20	M12	142	80	85	50	152	32	15,5	28	18	1,450															
7038-0019			40	25	—															—	—	—	—	—	—	—	—	—	—	—	—	—	—	1,400
7038-0020*			120	60	—															—	—	—	—	—	—	—	—	—	—	—	—	—	—	1,170
7038-0021		40	150	—	—	80	60	32,28	M8	205	125	110	65	190	36	13,5	36	25	2,970															
7038-0022			50	32	—															—	—	—	—	—	—	—	—	—	—	—	—	—	—	3,070
7038-0023*			175	75	—															—	—	—	—	—	—	—	—	—	—	—	—	—	—	2,410

Обозначение зажимов	Дет. 1	Дет. 2	Дет. 3	Дет. 4	Дет. 5	Дет. 6
	Валик-шестерня	Рейка	Фланец	Винт ГОСТ 1491—80	Рукоятка ГОСТ 3055—69	Штифт ГОСТ 3128—70
	Количество					
	1	1	1	4	1	1
Обозначение деталей						
7038-00111	7038-00111/001	7038-00111/002	7038-00111/003	В.М5—6g× ×10.66.05	7061-00110	3т6×20
7038-00112*	7038-00112/001	—				
7038-00113	7038-00113/001	7038-00113/002	7038-00113/003	В.М5—6g× ×12.66.05	7061-00117	4т6×25
7038-00114*	7038-00114/001	—				
7038-00115	7038-00115/001	7038-00115/002	7038-00115/003	В.М6—6g× ×16.66.05	7061-0024	5т6×32
7038-00116	7038-00116/001					
7038-00117*	7038-00117/001	—	7038-00118/003		7061-0031	6т6×40
7038-00118	7038-00118/001	7038-00118/002				
7038-00119	7038-00119/001	—	7038-0021/003	В.М8—6g× ×20.66.05	7061-0038	8т6×50
7038-0020*	7038-0020/001	—				
7038-0021	7038-0021/001	7038-0021/002	7038-0021/003			
7038-0022	7038-0022/001					
7038-0023*	7038-0023/001	—				

* На данный типоразмер зажима рейка (дет. 2) стан дартом не предусмотрена (проектируется заказчиком по конструктивным соображениям).

Примечание. При усилии на рукоятке 157Н (16 кгс) сила натяжения рейки составляет 588—735Н (60—75 кгс).

Пример условного обозначения реечного зажима с конусным замком размерами $D=16$ мм, $l=40$ мм, $l_1=16$ мм:

Зажим 7038-0011 ГОСТ 13163—67

(Измененная редакция, Изм. № 1, 2).

1.2. Маркировать партию зажимов одного типоразмера на таре или упаковке с указанием условного обозначения реечных зажимов с конусным замком и товарного знака предприятия-изготовителя.

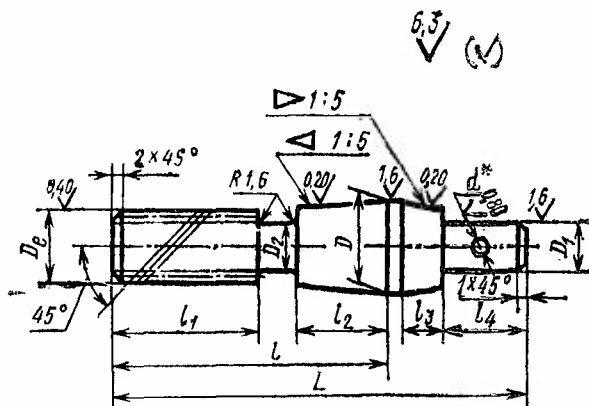
1.3. Пример применения реечных зажимов с конусным замком указан в приложении.

(Введен дополнительно, Изм. № 2).

2. КОНСТРУКЦИЯ И РАЗМЕРЫ ВАЛИКА-ШЕСТЕРНИ

(дет. 1)

2.1. Конструкция и размеры валика-шестерни должны соответствовать указанным на черт. 2 и в табл. 2.



• Обработать при сборке.

Черт. 2

Размеры, мм

Обозначение валиков-шестерен	D h12	l	l_1	D_e gb	d_1 h8	D_2	L	d H7	l_2	l_3	l_4	Модуль нормаль- ный m_n	Число зубов z	Длина об- щей нор- мальной муфта W	Масса, кг, не более	
7038-0011/001	16	40	16	11,90	10	7	65	3	16	7	15	1,00	7	7,639	0,067	
7038-0012/001		50	25				75								0,063	
7038-0013/001	20	50	20	16,64	12	11	80	4	20	18	1,25	8	9,5953	0,118		
7038-0014/001		60	32				90							0,131		
7038-0015/001	25	64	28	19,96	16	13	100	5	25	24	1,50	10	11,514	0,224		
7038-0016/001		74					40							110	0,234	
7038-0017/001	32	100	40	24,20	20	17	142	6	32	10	28	2,00	16,054	0,485		
7038-0018/001							120							60	162	0,520
7038-0020/001	40	150	50	32,28	25	25	205	8	36	12	38	2,00	21,405	1,100		
7038-0022/001							175							75	230	1,200
7038-0023/001																

Пример условного обозначения валика-шестерни размерами $D=16$ мм, $l=40$ мм и $l_1=16$ мм:

Валик 7038-0011/001 ГОСТ 13163-67

(Измененная редакция, Изм. № 1, 2).

2.2. Материал — сталь марки 40X по ГОСТ 4543—71.

Допускается замена на сталь других марок по механическим свойствам не ниже, чем у стали марки 40X.

2.3. Твердость — 49,5 . . . 53,5 HRC₃, на длине l_4 — 30,0 . . . 34,0 HRC₃.

(Измененная редакция, Изм. № 2).

2.4. Конусность — по ГОСТ 8593—81, допуски на угловые размеры — по 10-й степени точности по ГОСТ 8908—81.

2.5. Исходный контур — по ГОСТ 9587—81 для $m=1$ мм, по ГОСТ 13755—81 для m свыше 1 мм.

2.6. Коэффициент смещения исходного контура $X=0$.

2.7. Допуски на зубчатую передачу — по ГОСТ 1643—81 для степени точности 8-B.

(Измененная редакция, Изм. № 1).

2.8. Направление зубьев — правое.

2.9. Неуказанные предельные отклонения размеров: H14, h14, $\pm \frac{t_2}{2}$.

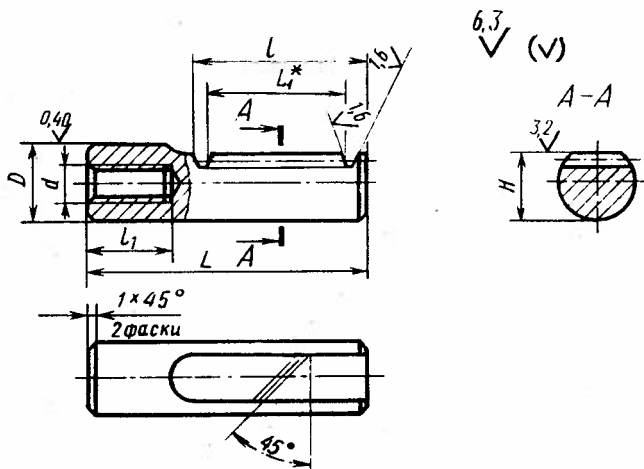
2.8, 2.9. (Измененная редакция, Изм. № 2).

2.10. (Исключен, Изм. № 1).

2.11. Покрытие — Хим. Окс. прм (обозначение покрытия — по ГОСТ 9.306—85). По соглашению сторон допускается применение других видов защитных покрытий.

3. КОНСТРУКЦИЯ И РАЗМЕРЫ РЕЙКИ [дет. 2]

3.1. Конструкция и размеры рейки должны соответствовать указанным на черт. 3 и в табл. 3.



* Размер для справок.

Размеры, мм

Обозначение рейки	D	L	H н3	l	l_1	d	Модуль нормальный m_n	Толщина зуба в нормальном сечении s_n	Измерительная высота h	Шаг торцовый t_s	Число зубьев z	L_1	Масса, кг, не более
7038-0011/002	12	55	11,05	32	14	M6	1,00	1,57	1,00	4,44		6	24,43
7038-0013/002	16	65	14,18	38	18	M8	1,25	1,95	1,25	5,55	30,55		0,092
7038-0015/002	20	75	17,02	48	22	M10	1,50	2,36	1,50	6,66	36,63		0,161
7038-0018/002	25	100	21,40	65	28	M12					56,66	0,310	
7038-0021/002	32	125	29,86	85	36	M16	2,00	3,14	2,00	8,93	9	75,52	0,692

Пример условного обозначения рейки размером $D=12$ мм:

Рейка 7038-0011/002 ГОСТ 13163—67

(Измененная редакция, Изм. № 1, 2).

3.2. Материал — сталь марки 45 по ГОСТ 1050—86.

Допускается замена на сталь других марок по механическим свойствам не ниже, чем у стали марки 45.

3.3. Твердость — 37,0 . . . 42,0 HRC_s.

(Измененная редакция, Изм. № 2).

3.4. Исходный контур — по ГОСТ 9587—81 для $m=1$ мм, по ГОСТ 13755—81 для m свыше 1 мм.

3.5. Допуски реечной передачи — по ГОСТ 10242—81 для степени точности — 8-B.

(Измененная редакция, Изм. № 1).

3.6. Направление зубьев — левое.

3.7. Неуказанные предельные отклонения размеров: $h14$,
 $\pm \frac{t_2}{2}$.

3.8. Резьба метрическая — по ГОСТ 24705—81. Поле допуска резьбы — 6H по ГОСТ 16093—81.

3.7, 3.8. (Измененная редакция, Изм. № 2).

3.9. Размеры недорезов и фасок на резьбовых отверстиях — по ГОСТ 10549—80.

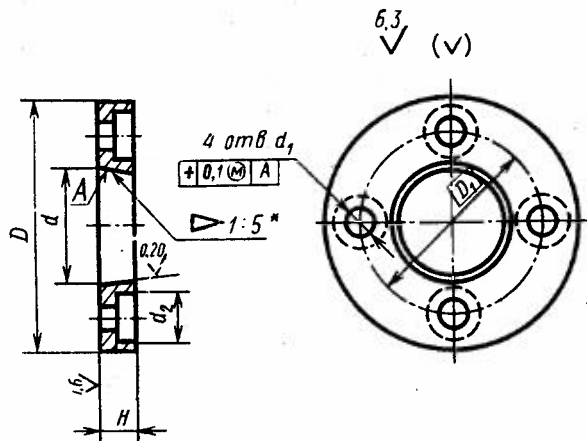
3.10. (Исключен, Изм. № 1).

3.11. Покрытие — Хим. Окс. прм (обозначение покрытия — по ГОСТ 9.306—85). По соглашению сторон допускается применение других видов защитных покрытий.

4. КОНСТРУКЦИЯ И РАЗМЕРЫ ФЛАНЦА

(дет. 3)

4.1. Конструкция и размеры фланца должны соответствовать указанным на черт. 4 и в табл. 4.



* Притереть по дет. 1.

Черт. 4

Размеры, мм

Таблица 4

Обозначение фланцев	D	D_1	H	d	d_1	Масса, кг, не более
7038-0011/003	40	28	7	16	5.5	0.047
7038-0012/003	45	32	8	20	5.5	0.069
7038-0015/003	55	40	8	25	6.6	0.100
7038-0018/003	70	50	10	32	9.0	0.203
7038-0021/003	80	60	12	40	9.0	0.318

Пример условного обозначения фланца размером $D=40$ мм:

Фланец 7038-0011/003 ГОСТ 13163—67

(Измененная редакция, Изм. № 1).

4.2. Материал — сталь марки 40X по ГОСТ 4543—71.

Допускается замена на сталь других марок по механическим свойствам не ниже, чем у стали марки 40X.

4.3. Твердость — 41,5 . . . 46,5 HRC_s.

(Измененная редакция, Изм. № 2).

4.4. Конусность — по ГОСТ 8593—81. Допуск на угловой размер — по 10-й степени точности ГОСТ 8908—81.

4.5. Неуказанные предельные отклонения размеров: H14, h14,

$\pm \frac{I_2}{2}$

(Измененная редакция, Изм. № 2).

4.5а. Опорные поверхности под крепежные детали — по ГОСТ 12876—67.

(Введен дополнительно, Изм. № 1).

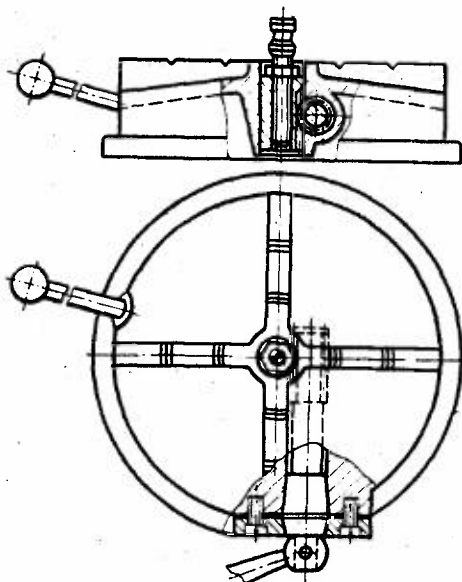
4.6. (Исключен, Изм. № 1).

4.7. Покрытие — Хим. Окс. прм (обозначение покрытия — по ГОСТ 9.306—85). По соглашению сторон допускается применение других видов защитных покрытий.

ПРИЛОЖЕНИЕ

Справочное

**ПРИМЕР ПРИМЕНЕНИЯ РЕЧНЫХ ЗАЖИМОВ
С КОНУСНЫМ ЗАЖИМОМ**



ИНФОРМАЦИОННЫЕ ДАННЫЕ

- 1. РАЗРАБОТАН И ВНЕСЕН** Министерством тяжелого, энергетического и транспортного машиностроения СССР
Министерством станкостроительной и инструментальной промышленности СССР

ИСПОЛНИТЕЛИ

В. В. Андреев; В. М. Ганина; В. Н. Дзегиленок, канд. техн. наук; **В. А. Петрова; К. И. Сокольский; А. З. Старосельский** (руководитель темы); **А. В. Хренова**

- 2. УТВЕРЖДЕН И ВВЕДЕН В ДЕЙСТВИЕ** Постановлением Комитета стандартов, мер и измерительных приборов при Совете Министров СССР от 18.08.67 № 1381
- 3. Срок проверки — 1995 г. Периодичность проверки — 5 лет.**
- 4. ВЗАМЕН МН 356—60.**
- 5. ССЫЛОЧНЫЕ НОРМАТИВНО-ТЕХНИЧЕСКИЕ ДОКУМЕНТЫ**

Обозначение НТД, на который дана ссылка	Номер пункта
ГОСТ 9306—95	2.11, 3.11, 4.7
ГОСТ 1050—88	3.2
ГОСТ 1491—80	1.1
ГОСТ 1640—81	2.7
ГОСТ 3055—69	1.1
ГОСТ 3128—70	1.11
ГОСТ 4543—711	2.2, 4.2
ГОСТ 8593—81	2.4, 4.4
ГОСТ 8903—81	2.4, 4.4
ГОСТ 9597—81	2.5, 3.4
ГОСТ 10242—81	3.5
ГОСТ 10549—80	3.9
ГОСТ 12976—67	4.5a
ГОСТ 13755—81	2.5, 3.4
ГОСТ 13093—81	3.8
ГОСТ 24705—81	3.8

- 6. ПЕРЕИЗДАНИЕ** (май 1990 г.) с Изменениями № 1, 2, утвержденными в июне 1980 г., марте 1988 г. (ИУС 9—80, 6—88).
- 7. Ограничение срока действия снято** Постановлением Государственного комитета СССР по стандартам от 17.03.88 № 561.