

**ПРОТЯЖКИ ДЛЯ КВАДРАТНЫХ ОТВЕРСТИЙ  
СО СТОРОНОЙ ОТ 25 ДО 41 мм.**

**Конструкция и размеры**

Square broaches for holes with sides from 25 to 41 mm.  
Design and dimensions

**ГОСТ  
26480—85**

Взамен  
МН 4936—63

ОКП 39 2320

Постановлением Государственного комитета СССР по стандартам от 25 марта 1985 г. № 766 срок введения установлен с 01.07.86

Несоблюдение стандарта преследуется по закону

1. Настоящий стандарт распространяется на однопроходные протяжки универсального назначения, предназначенные для обработки квадратных отверстий со стороной от 25 до 41 мм по ГОСТ 9523—84, ГОСТ 6424—73, ГОСТ 5260—75, ГОСТ 16030—70, ГОСТ 18828—73.

2. Конструкция и размеры протяжек должны соответствовать указанным на черт. 1 и в табл. 1, 2.

3. Размеры протягиваемого отверстия и усилие протягивания должны соответствовать указанным на черт. 2 и в табл. 3.

4. Наибольшие расчетные усилия протягивания  $P$  указаны для обработки деталей из стали I—IV групп обрабатываемости по ГОСТ 20365—74.

Для определения усилия протягивания для закаленных сталей и других материалов следует величину  $P$  умножить на коэффициент  $K$ , указанный в ГОСТ 26479—85.

5. Центровые отверстия — формы В или Т — по ГОСТ 14034—74.

6. Хвостовики типа 2, исполнения 1 — по ГОСТ 4044—70.

Хвостовики типов 2, 3, 4 изготавливаются по заказу потребителя.

Лыски на хвостовиках должны располагаться параллельно грани протяжки.

Допуск параллельности на 10 мм ширины лыски не должен превышать, мм:

для протяжек диаметром до 40 мм . . . 0,020

для протяжек диаметром более 40 мм . . . 0,015

7. Неуказанные предельные отклонения размеров: отверстий H14, валов h14, остальных  $\pm \frac{IT14}{2}$ .

8. Форма и размеры профиля зубьев протяжек — по ГОСТ 20365—74, профиль зубьев — № 6.

9. Задний угол зубьев протяжек должен быть:

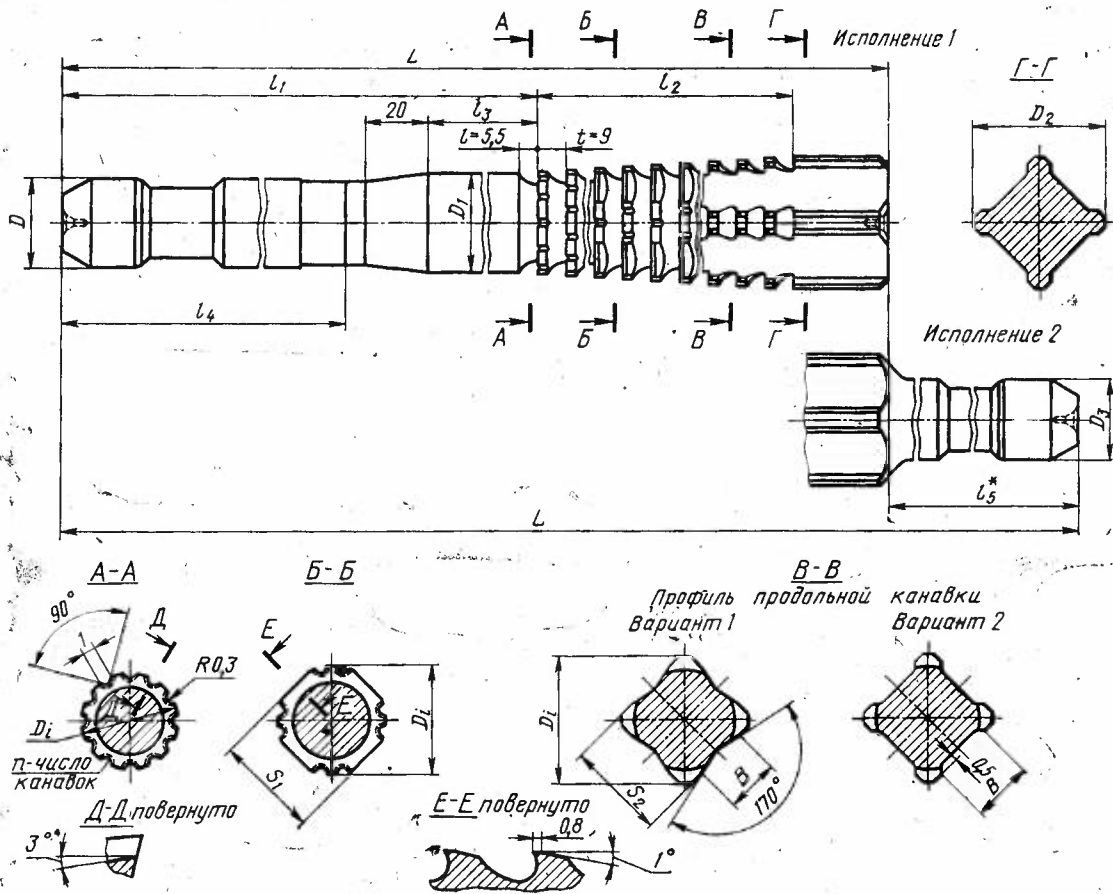
режущих . . . . . 3°

калибрующих . . . . . 1°

10. Пределы длин протягивания заготовок из чугуна, бронзы и латуни — справочные. Для протягивания заготовок из этих материалов с длиной протягивания, превышающей верхний предел длины протягивания по стали, следует заказывать специальные протяжки с увеличенной длиной до первого зуба  $l_1$  и соответственно общей длиной протяжки.

Примечание. Длины протягивания указаны для протяжек из быстрорежущей стали по ГОСТ 19265—73 и стали марки ХВГ по ГОСТ 5950—73.

11. Технические требования — по ГОСТ 16492—70.



\* Размер для справок.

Черт. 1

## Размеры в мм

Обозначение протяжки	Применяемость	Исполнение	Размер квадрата S		D	D <sub>1</sub> (поле допуска е8)	D <sub>2</sub> (пред. откл. -0,1)	D <sub>3</sub>	S <sub>1</sub>	S <sub>2</sub>	L	l <sub>1</sub>	l <sub>2</sub>	l <sub>3</sub>	l <sub>4</sub>	l <sub>5</sub>	Число зубьев z	n	Продольная канавка		C	i
			Номинал	Поле допуска															B	Номер зуба, с которого начинается продольная канавка		
2401—1321		1		H11				—	25,11	25,05	925					—					0,048	
2401—1322		2						18			1025					100					0,053	
2401—1323		1	25,0	D11; H12	22	24,9	33,63	—	25,18	25,11	925		603				67	12	12	50	0,057	54
2401—1324	2	18						1025													100	
2401—1325		1		B12				—	25,35	25,24	925					—					0,093	
2401—1326		2						18			1025					100					0,103	
2401—1327		1	27,0	H11				—	27,11	27,05	925		275		30						0,047	
2401—1328	2	25						1050													125	
2401—1329		1		D11; H12		26,9	36,95	—	27,18	27,11	925		612				68			44	0,055	52
2401—1331	2	25	1050					125													0,063	
2401—1332		1		B12				—	27,35	27,24	925					—					0,090	
2401—1333		2						25			1050					125					0,102	
2401—1334		1	28,0	H11				—	28,11	28,05	1025				215			13			0,045	
2401—1335	2	25						1150													125	
2401—1336		1		D11; H12		27,9	37,63	—	28,18	28,11	1025		711				79	14		55	0,053	66
2401—1337	2	25	1150					125													0,060	
2401—1338		1		B12				—	28,35	28,24	1025					—					0,086	
2401—1339		2						25			1150					125					0,096	
2401—1341		1	30,0	H11				—	30,11	30,05	1050		280		35						0,044	
2401—1342	2	25						1175													125	
2401—1343		1		D11; H12		29,9	40,95	—	30,18	30,11	1050		729				81		14	46	0,052	63
2401—1344	2	25	1175					125													0,059	
2401—1345		1		B12				—	30,35	30,24	1050					—					0,084	
2401—1346		2						25			1175					125					0,094	

Размеры в мм

Обозначение протяжки	Примане- мость	Исполнение	Размер квадрата S		D	D <sub>1</sub> (поле допус- ка е8)	D <sub>2</sub> (пред. откл. -0,1)	D <sub>3</sub>	S <sub>1</sub>	S <sub>2</sub>	L	l <sub>1</sub>	l <sub>2</sub>	l <sub>3</sub>	l <sub>4</sub>	l <sub>5</sub>	Число зубьев z	n	Продольная канавка		C	i	
			Номян.	Поле допус- ка															B	Номер зуба, с которого начинается продольная канавка			
2401-1347		1	31,5	H11	28	31,4	42,63	—	31,64	31,56	1125	280	810	215	—	90	14	14	52	—	0,057	75	
2401-1348		2						25	1250	125	0,064												
2401-1349		1		D11; H12				—	31,72	31,64	1125										—		0,058
2401-1351		2						25	1250	125	0,065												
2401-1352		1		B12				—	31,89	31,76	1125										—		0,097
2401-1353		2						25	1250	125	0,107												
2401-1354		1	32,0	H11	28	31,9	43,95	—	32,14	32,06	1175	864	—	215	96	16	14	52	—	0,056	77		
2401-1355		2						25	1300	125	0,062												
2401-1356		1		D11; H12				—	32,22	32,14	1175									—		0,057	
2401-1357		2						25	1300	125	0,063												
2401-1358		1		B12				—	32,39	22,26	1175									—		0,094	
2401-1359		2						25	1300	125	0,104												
2401-1361		1	35,5	H11	22	35,4	47,63	—	35,64	35,56	1125	290	801	35	—	89	16	15	47	—	0,057	79	
2401-1362		2						25	1250	125	0,064												
2401-1363		1		D11; H12				—	35,72	35,64	1125										—		0,058
2401-1364		2						25	1250	125	0,064												
2401-1365		1		B12				—	35,89	35,76	1125										—		0,097
2401-1366		2						25	1250	125	0,107												
2401-1367		1	36,0	H11	22	35,9	48,95	—	36,14	36,06	1175	846	—	225	94	18	15	47	—	0,057	80		
2401-1368		2						25	1300	125	0,063												
2401-1369		1		D11; H12				—	36,22	36,14	1175									—		0,057	
2401-1371		2						25	1300	125	0,063												
2401-1372		1		B12				—	36,39	36,26	1175									—		0,095	
2401-1373		2						25	1300	125	0,105												

## Размеры в мм.

Обозначение протяжки	Применяе- мость	Исполнение	Размер квадрата S		D	D <sub>1</sub> (поле допус- ка e8)	D <sub>2</sub> (пред. откл. -0,1)	D <sub>3</sub>	S <sub>1</sub>	S <sub>2</sub>	A	l <sub>1</sub>	l <sub>2</sub>	l <sub>3</sub>	l <sub>4</sub>	l <sub>5</sub>	Число зубьев z	n	Продольная канавка		C	i
			Номинал	Поле допус- ка															B	Номер зуба, с которого начинается продольная канавка		
2401—1374		1	40,0	H11	36	39,9	53,18	—	40,14	40,06	1200	320	837	255	—	—	93	16	44	0,059	88	
2401—1375	2	36						1325	125	0,065												
2401—1376	1	—						1200	—	0,059												
2401—1377	2	36						1325	125	0,065												
2401—1378	1	—						1200	—	0,097												
2401—1379	2	36						1325	125	0,108												
2401—1381	1	41,0	H11	40	40,9	57,00	—	41,14	41,06	1375	345	999	35	—	—	111	17	44	0,056	91		
2401—1382	2						36	1500	125	0,061												
2401—1383	1						—	1375	—	0,056												
2401—1384	2						36	1500	125	0,062												
2401—1385	1						—	1375	—	0,093												
2401—1386	2						36	1500	125	0,101												

## Примечания:

1. C — величина подъема заднего центра на длине L при шлифовании граней протяжки.
2. Стружкоделительные канавки делать на режущих зубьях в шахматном порядке: на круглых зубьях по числу n, на дуговых участках граничных зубьев одну канавку при длине дуги от 4 до 10 мм, одну — две канавки при длине дуги свыше 10 до 20 мм и две — три канавки при длине дуги свыше 20 мм.
3. Номер последнего зуба со стружкоделительной канавкой — j.

Пример условного обозначения протяжки для квадратного отверстия со стороной 40 H11, группы заточки II, исполнения 1:

Протяжка 2401—1374, II ГОСТ 26480—85

## Размеры в мм

Обозначение протяжки	2401-1321	2401-1327	2401-1334	2401-1341	2401-1347	2401-1354	2401-1361	2401-1367	2401-1374	2401-1381		
	2401-1322	2401-1328	2401-1335	2401-1342	2401-1348	2401-1355	2401-1362	2401-1368	2401-1375	2401-1382		
Номинальный размер квадрата S	25,0	27,0	28,0	30,0	31,5	32,0	35,5	36,0	40,0	41,0		
	Номера и диаметры $D_1$ зубьев режущих	I ступень	1	24,94	26,95	27,94	29,95	31,44	31,94	35,45	35,95	39,96
2			25,02	27,05	28,02	30,05	31,55	32,02	35,55	36,05	40,08	41,08
3			25,10	27,15	28,10	30,15	31,60	32,10	35,65	36,15	40,20	41,20
4			25,18	27,25	28,18	30,25	31,68	32,18	35,75	36,25	40,32	41,32
5			25,26	27,35	28,26	30,35	31,76	32,26	35,85	36,35	40,44	41,44
6			25,34	27,45	28,34	30,45	31,84	32,34	36,95	36,45	40,56	41,56
7			25,42	27,55	28,42	30,55	31,92	32,42	36,05	36,55	40,68	41,68
8			25,50	27,65	28,50	30,65	32,00	32,50	36,15	36,65	40,80	41,80
9			25,58	27,75	28,58	30,75	32,08	32,58	36,25	36,75	40,92	41,92
10			25,66	27,85	28,66	30,85	32,16	32,66	36,35	36,85	41,04	42,04
11			25,74	27,95	28,74	30,95	32,24	32,74	36,45	36,95	41,16	42,16
12			25,82	28,05	28,82	31,05	32,32	32,82	36,55	37,05	41,28	42,28
13			25,90	28,15	28,90	31,15	32,40	32,90	36,65	37,15	41,40	42,40
14			25,98	28,25	28,98	31,25	32,48	32,98	36,75	37,25	41,52	42,52
15			26,06	28,41	29,06	31,35	32,56	33,06	36,85	37,35	41,64	42,64
16			26,14	28,57	29,14	31,51	32,64	33,14	36,95	37,45	41,76	42,76
II ступень		17	26,28	28,73	29,22	31,67	32,72	33,22	37,05	37,55	41,88	42,88
		18	26,42	28,89	29,30	31,83	32,80	33,30	37,15	37,65	42,04	43,04
		19	26,56	29,05	29,43	31,99	32,88	33,38	37,31	37,81	42,20	43,20
		20	26,70	29,21	29,56	32,15	32,96	33,46	37,47	37,97	42,36	43,36
		21	26,84	29,37	29,69	32,31	33,11	33,61	37,63	38,13	42,52	43,52
		22	26,98	29,53	29,82	32,47	33,26	33,76	37,79	38,29	42,68	43,68
		23	27,12	29,69	29,95	32,63	33,41	33,91	37,95	38,45	42,84	43,84

## Размеры в мм

Обозначение протяжки	2401-1321	2401-1327	2401-1334	2401-1341	2401-1347	2401-1354	2401-1361	2401-1367	2401-1374	2401-1381		
	2401-1322	2401-1328	2401-1335	2401-1342	2401-1348	2401-1355	2401-1362	2401-1368	2401-1375	2401-1382		
Номинальный размер квадрата S	25,0	27,0	28,0	30,0	31,5	32,0	35,5	36,0	40,0	41,0		
	Номера и диаметры $D_1$ зубьев режущих	II ступень	24	27,26	29,85	30,08	32,79	33,56	34,06	38,11	38,61	43,00
25			27,40	30,01	30,21	32,95	33,71	34,21	38,27	38,77	43,16	44,16
26			27,54	30,17	30,34	33,11	33,86	34,36	38,43	38,93	43,32	44,32
27			27,68	30,33	30,47	33,27	34,01	34,51	38,59	39,09	43,48	44,48
28			27,82	30,49	30,60	33,43	34,16	34,66	38,75	39,25	43,64	44,64
29			27,96	30,65	30,73	33,59	34,31	34,81	38,91	39,41	43,80	44,80
30			28,10	30,81	30,86	33,75	34,46	34,96	39,07	39,57	43,96	44,96
31			28,24	30,97	30,99	33,91	34,61	35,11	39,23	39,73	44,12	45,12
32			28,38	31,13	31,12	34,07	34,76	35,26	39,39	39,89	44,28	45,28
33			28,52	31,29	31,25	34,23	34,91	35,41	39,55	40,05	44,44	45,44
34			28,66	31,45	31,38	34,39	35,06	35,56	39,71	40,21	44,60	45,60
35			28,80	31,61	31,51	34,55	35,21	35,71	39,87	40,37	44,76	45,76
36			28,94	31,77	31,64	34,71	35,36	35,86	40,03	40,53	44,92	45,92
37			29,08	31,93	31,77	34,87	35,51	36,01	40,19	40,69	45,08	46,08
38			29,22	32,09	31,90	35,03	35,66	36,16	40,35	40,85	45,24	46,24
39			29,36	32,25	32,03	35,19	35,81	36,31	40,51	41,01	45,40	46,40
40			29,50	32,41	32,16	35,35	35,96	36,46	40,67	41,17	45,56	46,56
41			29,64	32,61	32,29	35,51	36,11	36,61	40,83	41,33	45,72	46,72
42			29,78	32,81	32,42	35,67	36,26	36,76	40,99	41,49	45,88	46,88
43			29,92	33,01	32,55	35,83	36,41	36,91	41,15	41,65	46,04	47,04
44			30,06	33,21	32,68	35,99	36,56	37,06	41,31	41,81	46,20	47,20
III ступень			45	30,26	33,41	32,81	36,15	36,71	41,47	41,97	46,36	47,36
			46	30,46	33,61	32,94	36,31	36,86	41,63	42,13	46,52	47,52

## Размеры в мм

Обозначение протяжки	2401—1321	2401—1327	2401—1334	2401—1341	2401—1347	2401—1354	2401—1361	2401—1367	2401—1374	2401—1381				
	2401—1322	2401—1328	2401—1335	2401—1342	2401—1348	2401—1355	2401—1362	2401—1368	2401—1375	2401—1382				
	2401—1323	2401—1329	2401—1336	2401—1343	2401—1349	2401—1356	2401—1363	2401—1369	2401—1376	2401—1383				
	2401—1324	2401—1331	2401—1337	2401—1344	2401—1351	2401—1357	2401—1364	2401—1371	2401—1377	2401—1384				
	2401—1325	2401—1332	2401—1338	2401—1345	2401—1352	2401—1358	2401—1365	2401—1372	2401—1378	2401—1385				
	2401—1326	2401—1333	2401—1339	2401—1346	2401—1353	2401—1359	2401—1366	2401—1373	2401—1379	2401—1386				
Номинальный размер квадрата S	25,0	27,0	28,0	30,0	31,5	32,0	35,5	36,0	40,0	41,0				
режущих	III ступень	47	30,66	33,81	33,07	36,47	37,01	37,51	41,79	42,29	46,68	47,68		
		48	30,86	34,01	33,20	36,63	37,16	37,66	41,95	42,45	46,84	47,84		
		49	31,06	34,21	33,33	36,79	37,31	37,81	42,11	42,61	47,00	48,00		
		50	31,26	34,41	33,46	36,95	37,46	37,96	42,27	42,77	47,16	48,16		
		51	31,46	34,61	33,59	37,11	37,61	38,11	42,43	42,93	47,32	48,32		
		52	31,66	34,81	33,72	37,27	37,76	38,26	42,59	43,09	47,48	48,48		
		53	31,86	35,01	33,90	37,43	37,91	38,41	42,75	43,25	47,64	48,64		
		54	32,06	35,21	34,08	37,59	38,06	38,56	42,91	43,41	47,80	48,80		
		55	32,26	35,41	34,26	37,75	38,21	38,71	43,07	43,57	47,96	48,96		
		56	32,46	35,61	34,44	37,91	38,36	38,86	43,23	43,73	48,12	49,12		
		57	32,66	35,81	34,62	38,07	38,51	39,01	43,39	43,89	48,28	49,28		
		58	32,86	36,01	34,80	38,23	38,66	39,16	43,55	44,05	48,44	49,44		
		59	33,06	36,21	34,98	38,39	38,81	39,31	43,71	44,21	48,60	49,60		
		60	33,26	36,41	35,16	38,55	38,96	39,46	43,87	44,37	48,76	49,76		
		61	33,46	36,61	35,34	38,71	39,11	39,61	44,03	44,53	48,92	49,92		
		62	33,66	36,81	35,52	38,87	39,26	39,76	44,19	44,69	49,08	50,08		
		63	33,83	37,01	35,70	39,03	39,41	39,91	44,35	44,85	49,24	50,24		
		калнбрующихся		64	33,83	37,15	35,88	39,19	39,56	40,06	44,51	45,01	49,40	50,40
				65		36,06	39,35	39,71	40,21	44,67	45,17	49,56	50,56	
66	36,24			39,51		39,86	40,36	44,83	45,33	49,72	50,72			
67	36,42			39,67		40,01	40,51	44,99	45,49	49,88	50,88			
		68	—	36,60	39,83	40,16	40,66	45,15	45,65	50,04	51,04			
		69		36,78	39,99	40,31	40,81	45,31	45,81	50,20	51,20			

Номера и диаметры  $D_i$  зубьев

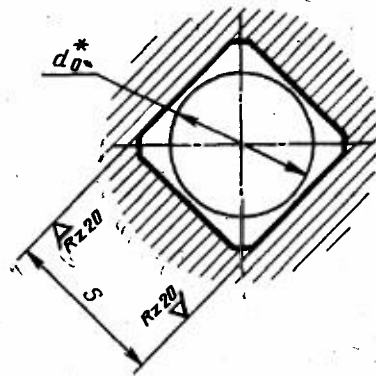


## Размеры в мм

Обозначение протяжки	2401—1321	2401—1327	2401—1334	2401—1341	2401—1347	2401—1354	2401—1361	2401—1367	2401—1374	2401—1381
	2401—1322	2401—1328	2401—1335	2401—1342	2401—1348	2401—1355	2401—1362	2401—1368	2401—1375	2401—1382
Номинальный размер квадрата S	25,0	27,0	28,0	30,0	31,5	32,0	35,5	36,0	40,0	41,0
	Номера и диаметры D <sub>г</sub> зубьев	70		36,96	40,15	40,46	40,96	45,47	45,97	50,36
71			37,14	40,31	40,61	41,11	45,63	46,13	50,52	51,52
72			37,32	40,47	40,76	41,26	45,79	46,29	50,68	51,68
73			37,50	40,63	40,91	41,41	45,95	46,45	50,84	51,84
74			37,68	40,79	41,06	41,56	46,11	46,61	51,00	52,00
75			37,83	40,95	41,21	41,71	46,27	46,77	51,16	52,16
76				41,11	41,36	41,86	46,43	46,93	51,32	52,32
77				41,15	31,51	42,01	46,59	47,09	51,48	52,48
78			37,83		41,66	42,16	46,75	47,25	51,64	52,64
79				41,15	41,81	42,31	46,91	47,41	51,80	52,80
80					41,96	42,46	47,07	47,57	51,96	52,96
81					42,11	42,61	47,23	47,73	52,12	53,12
82					42,26	42,76	47,39	47,89	51,28	53,28
83					42,41	42,91	47,55	48,05	52,44	53,44
84					42,56	43,06	47,71	48,21	52,60	53,60
85					42,71	43,21	47,83	48,37	52,76	53,76
86					42,83	43,36		48,53	52,92	53,92
87						43,51		48,69	53,08	54,08
88						43,66	47,83	48,85	53,24	54,24
89					42,83	43,81		49,01	53,38	54,40
90						43,96		49,15		54,56
91					44,11			53,38	54,72	
92					44,15		49,15		54,88	

## Размеры в мм

Обозначение протяжки	2401—1321	2401—1327	2401—1334	2401—1341	2401—1347	2401—1354	2401—1361	2401—1367	2401—1374	2401—1381
	2401—1322	2401—1328	2401—1335	2401—1342	2401—1348	2401—1355	2401—1362	2401—1368	2401—1375	2401—1382
	2401—1323	2401—1329	2401—1336	2401—1343	2401—1349	2401—1356	2401—1363	2401—1369	2401—1376	2401—1383
	2401—1324	2401—1331	2401—1337	2401—1344	2401—1351	2401—1357	2401—1364	2401—1371	2401—1377	2401—1384
	2401—1325	2401—1332	2401—1338	2401—1345	2401—1352	2401—1358	2401—1365	2401—1372	2401—1378	2401—1385
	2401—1326	2401—1333	2401—1339	2401—1346	2401—1353	2401—1359	2401—1366	2401—1373	2401—1379	2401—1386
Номинальный размер квадрата S	25,0	27,0	28,0	30,0	31,5	32,0	35,5	36,0	40,0	41,0
Номера и диаметры $D_f$ зубьев	93							49,15	53,38	55,04
	94						44,15			55,20
	95									55,36
	96									55,52
	97									55,68
	98									55,84
	99									56,00
	100									56,16
	101									56,32
	102	—	—	—	—	—	—	—	—	56,48
	103									56,64
104									56,80	
105									56,96	
106									57,12	
107									57,20	
108										
109										
110										
111										57,20



\* Диаметр отверстия до протягивания (для справок).

Черт. 2

Таблица 3

Размеры в мм

Обозначение протяжки	Размер квадрата S		d <sub>0</sub> (поле допус- ка Н11)	Длина протягивания		Усилие протягивания P, Н (кгс), при переднем угле		
	Номинал.	Поле допус- ка		Сталь, алюми- ниевые сплавы	Чугун, бронза, латунь	20°	15°	10°
2401—1321	25,0	Н11	24,9	19—35	19—45	42180 (4300)	46110 (4700)	49540 (5050)
2401—1322								
2401—1323		D11; H12						
2401—1324								
2401—1325		B12						
2401—1326								
2401—1327	27,0	Н11	26,9	19—35	19—45	54740 (5580)	59840 (6100)	64350 (6560)
2401—1328								
2401—1329		D11; H12						
2401—1331								
2401—1332		B12						
2401—1333								

Продолжение табл. 3

Размеры в мм

Обозначение протяжки	Размер квадрата S		d <sub>0</sub> (поле допус- ка Н11)	Длина протягивания		Усилие протягивания P, Н (кгс), при переднем угле		
	Номинал.	Поле допус- ка		Сталь, алюми- ниевые сплавы	Чугун, бронза, латунь	20°	15°	10°
2401—1334	28,0	Н11	27,9	20—40	20—50	58960 (6010)	64550 (6580)	69360 (7070)
2401—1335								
2401—1336		D11; H12						
2401—1337								
2401—1338		B12						
2401—1339								
2401—1341	30,0	Н11	29,9	20—40	20—50	75930 (7740)	83090 (8470)	89370 (9110)
2401—1342								
2401—1343		D11; H12						
2401—1344								
2401—1345		B12						
2401—1346								

Продолжение табл. 3

Размеры в мм

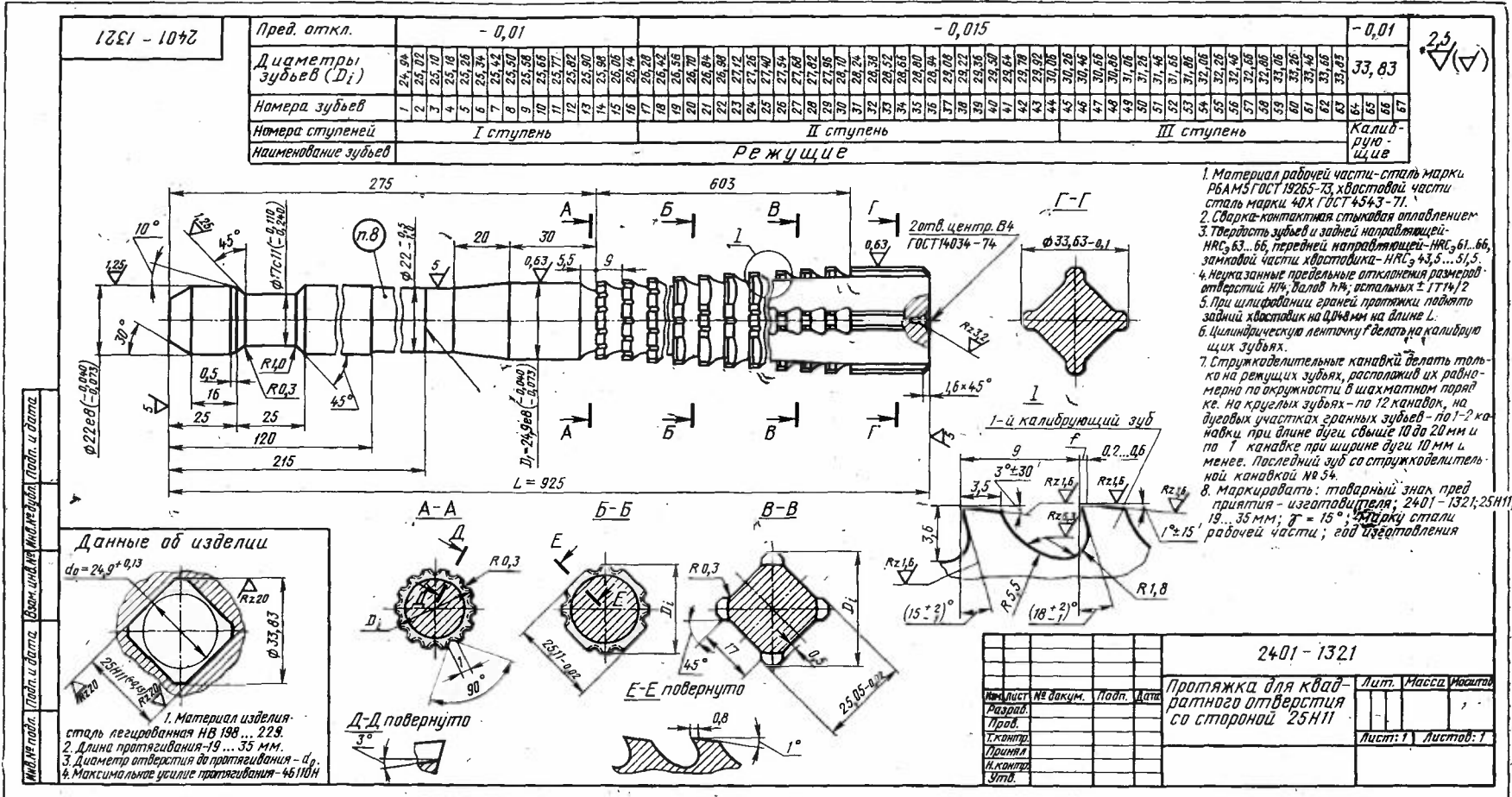
Обозначение протяжки	Размер квадрата S		d <sub>0</sub> (поле допус- ка Н11)	Длина протягивания		Усилие протягивания Р, Н (кгс), при переднем угле		
	Номян.	Поле допус- ка		Сталь, алюми- ниевые сплавы	Чугун, бронза, латунь	20°	15°	10°
2401—1347	31,5	H11	31,4	20—40	20—50	66410 (6770)	72690 (7410)	78190 (7970)
2401—1348		D11; H12						
2401—1349								
2401—1351		B12						
2401—1352								
2401—1353	32,0	H11	31,9	20—40	20—50	67490 (6380)	73870 (7530)	79460 (8100)
2401—1354		D11; H12						
2401—1355								
2401—1356		B12						
2401—1357								
2401—1358	35,5	H11	35,4	24—40	24—50	103830 (10590)	113700 (11590)	122230 (12460)
2401—1359		D11; H12						
2401—1361								
2401—1362		B12						
2401—1363								
2401—1364	B12							
2401—1365								
2401—1366								

Продолжение табл. 3

Размеры в мм.

Обозначение протяжки	Размер квадрата S		d <sub>0</sub> (поле допус- ка Н11)	Длина протягивания		Усилие протягивания Р, Н (кгс), при переднем угле		
	Номян.	Поле допус- ка		Сталь, алюми- ниевые сплавы	Чугун, бронза, латунь	20°	15°	10°
2401—1367	35,0	H11	35,9	20—40	24—50	105330 (10740)	115270 (11750)	123300 (12630)
2401—1368		D11; H12						
2401—1369								
2401—1371		B12						
2401—1372								
2401—1373	40,0	H11	39,9	20—40	24—50	117130 (11340)	128120 (13030)	137730 (14040)
2401—1374		D11; H12						
2401—1375								
2401—1376		B12						
2401—1377								
2401—1378	41,0	H11	40,9	20—40	24—50	119980 (12230)	131260 (13380)	141070 (14380)
2401—1379		D11; H12						
2401—1381								
2401—1382		B12						
2401—1383								
2401—1384	B12							
2401—1385								
2401—1386								

# Типовое оформление чертежа протяжки



Изменение № 1 ГОСТ 26480—85 Протяжки для квадратных отверстий со стороной от 12,5 до 60 мм. Двухпроходные. Конструкция и размеры

Утверждено и введено в действие Постановлением Государственного комитета СССР по стандартам от 23.09.87 № 3624

Дата введения 01.02.88

Пункт 2. Чертеж 1. Размер  $l_2$  дополнить знаком сноски\*; сноска\* заменить слово: «Размер» на «Размеры»;  
таблица 2. Для протяжек 2401-1347—2401-1353 заменить значения: 31,55 на 31,52 (номер зуба 2); 31,51 на 41,51 (номер зуба 77);  
для протяжек 2401-1361—2401-1366 и номера зуба 6 заменить значение 36,95 на 35,95.

Пункт 7 и «Типовое оформление чертежа протяжки» (пункт 4). Заменить обозначения: H14 на H16, h14 на h16,  $\pm \frac{IT14}{2}$  на  $\pm \frac{IT16}{2}$ .

(Продолжение см. с. 142)

(Продолжение изменения к ГОСТ 26480—85)

«Типовое оформление чертежа протяжки» (пункт 8). Заменить обозначение: 2401—1321 на 1321; исключить значение  $\gamma=15^\circ$ ;  
чертеж. Размер 603 дополнить знаком сноски\*;  
чертеж дополнить сноской\*: «\* Размер для справок»;  
заменить размеры: 275 на  $275\pm 5$ ; 925 на  $925\pm 3$ ;  
Данные об изделии. Пункт 1. Заменить значение: НВ 198 ... 229 на 198 ... 229 НВ.

(ИУС № 1 1988 г.)

Редактор *В. П. Огурцов*  
Технический редактор *Н. В. Келейникова*  
Корректор *В. В. Лобачева*

Сдано в набор 18.04.85 Подп. в печ. 25.09.85 8,0 усл. п. л. 8,5 усл. кр.-отт. 7,70 уч.-изд. л.  
Тираж 40000 Цена 40 коп.

---

Ордена «Знак Почета» Издательство стандартов, 123840, Москва, ГСП,  
Новопресненский пер., 3.  
Калужская типография стандартов, ул. Московская, 256. Зак. 1249



Величина	Единица			
	Наименование	Обозначение		
		международное	русское	
<b>ОСНОВНЫЕ ЕДИНИЦЫ СИ</b>				
Длина	метр	m	м	
Масса	килограмм	kg	кг	
Время	секунда	s	с	
Сила электрического тока	ампер	A	А	
Термодинамическая температура	кельвин	K	К	
Количество вещества	моль	mol	моль	
Сила света	кандела	cd	кд	
<b>ДОПОЛНИТЕЛЬНЫЕ ЕДИНИЦЫ СИ</b>				
Плоский угол	радиан	rad	рад	
Телесный угол	стерадиан	sr	ср	
<b>ПРОИЗВОДНЫЕ ЕДИНИЦЫ СИ, ИМЕЮЩИЕ СПЕЦИАЛЬНЫЕ НАИМЕНОВАНИЯ</b>				
Величина	Единица			Выражение через основные и дополнительные единицы СИ
	Наименование	Обозначение		
		международное	русское	
Частота	герц	Hz	Гц	$s^{-1}$
Сила	ньютон	N	Н	$m \cdot kg \cdot s^{-2}$
Давление	паскаль	Pa	Па	$m^{-1} \cdot kg \cdot s^{-2}$
Энергия	джоуль	J	Дж	$m^2 \cdot kg \cdot s^{-2}$
Мощность	ватт	W	Вт	$m^2 \cdot kg \cdot s^{-3}$
Количество электричества	кулон	C	Кл	$s \cdot A$
Электрическое напряжение	вольт	V	В	$m^2 \cdot kg \cdot s^{-3} \cdot A^{-1}$
Электрическая емкость	фарад	F	Ф	$m^{-2} \cdot kg^{-1} \cdot s^4 \cdot A^2$
Электрическое сопротивление	ом	$\Omega$	Ом	$m^2 \cdot kg \cdot s^{-3} \cdot A^{-2}$
Электрическая проводимость	сименс	S	См	$m^{-2} \cdot kg^{-1} \cdot s^3 \cdot A^2$
Поток магнитной индукции	вебер	Wb	Вб	$m^2 \cdot kg \cdot s^{-2} \cdot A^{-1}$
Магнитная индукция	тесла	T	Тл	$kg \cdot s^{-2} \cdot A^{-1}$
Индуктивность	генри	H	Гн	$m^2 \cdot kg \cdot s^{-2} \cdot A^{-2}$
Световой поток	люмен	lm	лм	кд · ср
Освещенность	люкс	lx	лк	$m^{-2} \cdot кд \cdot ср$
Активность радионуклида	беккерель	Bq	Бк	$s^{-1}$
Поглощенная доза ионизирующего излучения	грэй	Gy	Гр	$m^2 \cdot s^{-2}$
Эквивалентная доза излучения	зиверт	Sv	Зв	$m^2 \cdot s^{-2}$