

ПРИХВАТЫ ПЕРЕДВИЖНЫЕ
ВИЛКОБРАЗНЫЕ ДЛЯ СТАНОЧНЫХ
ПРИСПОСОБЛЕНИЙ

ГОСТ
12940—67

Конструкция

Moveable gripper fork for machine retaining devices.
Design

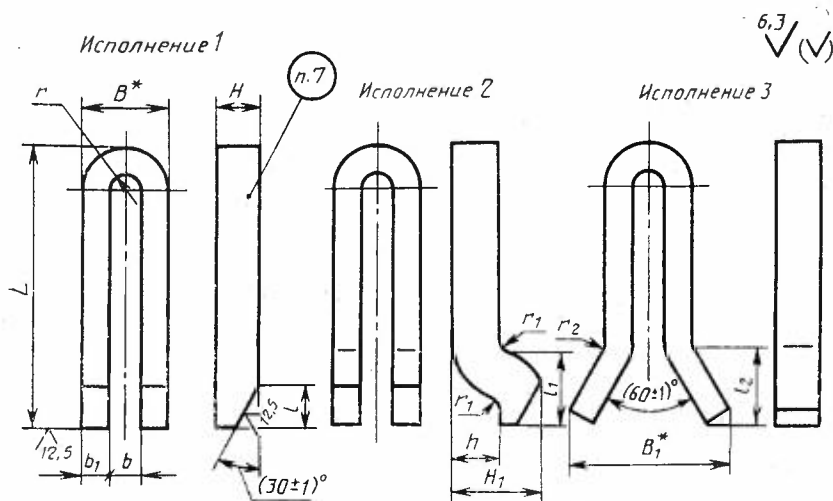
Дата введения 01.01.68

Несоблюдение стандарта преследуется по закону

1. Конструкция и размеры передвижных вилкообразных прихватов должны соответствовать указанным на чертеже и в таблице.

2. Материал — сталь марки 45 по ГОСТ 1050—74.

Допускается замена на стали других марок с механическими свойствами не ниже, чем у стали марки 45.



* Размеры для справок.

Размеры, мм

Обозначение пыхватов	Применя- емость	Исполне- ние	b	L	B	H	B ₁	H ₁	b ₁	l	l ₁	l ₂	h	r	r ₁	r ₂	Размер болта	Масса, кг ≈	
7011-0151		1	14	100	38	20	—	—	12	18	—	—	7	—	—	—	M12	0,472	
7011-0152		2					38	—		32	20	4						—	0,535
7011-0153		3					70	—		—	35	—						4	0,586
7011-0154		1	18	125	50	22	—	—	16	18	—	—	9	—	—	—	M16	0,571	
7011-0155		2					38	—		40	20	4						—	0,614
7011-0156		3					82	—		—	45	—						4	0,667
7011-0157		1	22	160	62	30	—	—	20	18	—	—	11	—	—	—	M20	0,674	
7011-0158		2					47	—		55	25	5						—	0,855
7011-0159		3					102	—		—	53	—						6	0,921
7011-0160		1	25	200	75	45	—	—	18	18	—	—	—	—	—	—	M20	1,193	
7011-0161		2					50	—		60	25	6						—	1,305
7011-0162		3					114	—		—	65	—						6	1,508
7011-0163		1	22	160	62	30	—	—	20	—	—	—	—	—	—	—	M20	1,15	
7011-0164				200			—	—		—	—	—						1,45	
7011-0165				18			—	—		—	—	—						1,943	
7011-0166		2	250	250	75	45	60	—	18	75	30	—	—	—	—	—	M20	2,216	
7011-0167		3					140	—		—	80							—	—

Размеры, мм

Обозначение прихватов	Применя- емость	Исполне- ние	<i>b</i>	<i>L</i>	<i>B</i>	<i>H</i>	<i>B</i> ₁	<i>H</i> ₁	<i>b</i> ₁	<i>l</i>	<i>l</i> ₁	<i>l</i> ₂	<i>h</i>	<i>r</i>	<i>r</i> ₁	<i>r</i> ₂	Размер болта	Масса, кг ≈									
7011-0168		1					—	—		22	—	—	—		—	—	M20	4,833									
7011-0169		2	22	320	72	40	—	80			90	—	40	11	8			5,405									
7011-0170		3					170	—	25	—	—	100	—		—	8		5,782									
7011-0171		1	26	400	76	45	—	—	32	—	—	—	—	13	—	—	M24	6,594									
7011-0172		2					—	90										—	105	—	45	10	—	—	6,812		
7011-0173		3					198	—										—	120	—	—	10	—	—	7,134		
7011-0174		1	33	500	86	50	—	—	30	36	—	—	50	—	—	—	M24	13,81									
7011-0175		2					100	—										—	120	—	10	—	—	—	15,28		
7011-0176		3					240	—										—	—	—	150	—	—	—	17,85		
7011-0177		1	33	250	97	60	—	—	32	36	—	—	—	—	—	—	M30	20,24									
7011-0178		3		630	113		320	—										—	—	—	—	—	—	—	—	—	20,66
7011-0179		1		800			—	—										—	—	—	—	—	—	—	—	—	—
7011-0180		3					—	—		—	—	—	—	—	—	—	M30	37,82									
7011-0181		3					450	—		—	—	300	—	—	—	10		42,22									

Пример условного обозначения передвижного вилкообразного прихвата исполнения I, размерами $b=14$ мм и $L=100$ мм:

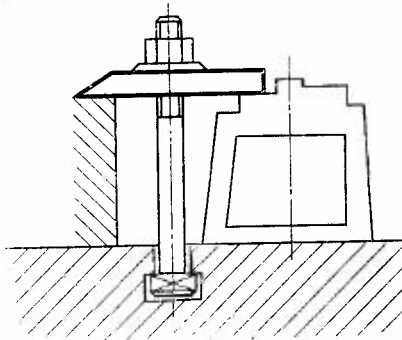
Прихват 7011-0151 ГОСТ 12940—67

(Измененная редакция, Изм. № 2).

3. Твердость — 36,5 . . . 41,5 НРС₃.
4. Предельные отклонения размеров: H14, h14, $\pm \frac{t_2}{2}$.
3. 4. **(Измененная редакция, Изм. № 2).**
5. **(Исключен, Изм. № 1).**
6. Покрытие — Хим. Окс. прм (обозначение покрытия — по ГОСТ 9.306—85).
7. Маркировать: обозначение прихвата и обозначение стандарта. Допускается маркировку прихватов одного типоразмера наносить на тару или упаковку.
(Измененная редакция, Изм. № 2).
8. Пример применения передвижных вилкообразных прихватов приведен в приложении.
(Введен дополнительно, Изм. № 2).

ПРИЛОЖЕНИЕ
Справочное

Пример применения передвижных вилкообразных прихватов



ИНФОРМАЦИОННЫЕ ДАННЫЕ

- 1. РАЗРАБОТАН И ВНЕСЕН** Комитетом стандартов, мер и измерительных приборов при Совете Министров СССР

Министерством станкостроительной и инструментальной промышленности СССР

ИСПОЛНИТЕЛИ

В. В. Андреев; В. Н. Дзегиленок, канд. техн. наук; Л. А. Гуслинская; А. В. Орса; Р. П. Смирнова; А. З. Старосельский (руководитель темы); Г. К. Хорькова

- 2. УТВЕРЖДЕН И ВВЕДЕН В ДЕЙСТВИЕ** Постановлением Комитета стандартов, мер и измерительных приборов при Совете Министров СССР от 19.05.67 № 845

- 3. Срок проверки — 1995 г. Периодичность проверки — 5 лет**

- 4. Взамен ГОСТ 1553—42 в части разд. III. 7011—0150**

- 5. ССЫЛОЧНЫЕ НОРМАТИВНО-ТЕХНИЧЕСКИЕ ДОКУМЕНТЫ**

Обозначение НТД, на который дана ссылка	Номер пункта
ГОСТ 9.306—85	6
ГОСТ 1050—74	2

- 6. Переиздание (декабрь 1988 г.) с Изменениями 1, 2, утвержденными в июне 1980 г., марте 1988 г. (ИУС 9—80, 6—88).**

- 7. Ограничение срока действия отменено (Постановление Государственного комитета СССР по стандартам от 17.03.88 № 575)**