

**ГОСУДАРСТВЕННЫЙ СТАНДАРТ СОЮЗА ССР****ЦАНГИ ЗАЖИМНЫЕ ДЛЯ ИНСТРУМЕНТА  
С ЦИЛИНДРИЧЕСКИМ ХВОСТОВИКОМ**

Конструкция

Gripping collets for cutting tools  
with cylindric shank.  
Design

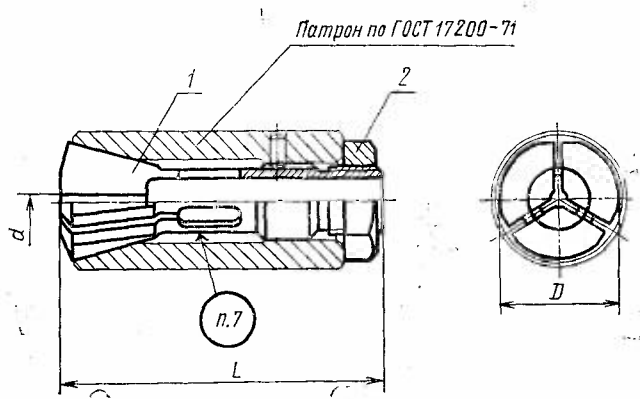
ГОСТ

17201—71

ОКП 39 2817

Дата введения 01.01.73

1. Конструкция и размеры цанг должны соответствовать указанным на черт. 1 и в табл. 1.



Черт. 1

Издание официальное



Настоящий стандарт не может быть полностью или частично воспроизведен, тиражирован и распространен без разрешения Госстандарта СССР

## Размеры, мм

Обозначения изделий	Применяемость	d	D	L	Масса 100 шт., кг ≈	Обозначения деталей	
						Дет. 1. Цанга (1 шт.)	Дет. 2. Гайка по ГОСТ 5916—70 (1 шт.)
6113-0801		2,0	28	75	13,29	6113-0801/001	2M16×1,5— —6H.04.05
6113-0802		2,2			13,28	6113-0802/001	
6113-0803		2,5			13,18	6113-0803/001	
6113-0804		2,8			13,17	6113-0804/001	
6113-0805		3,0			13,15	6113-0805/001	
6113-0806		3,2			13,14	6113-0806/001	
6113-0807		3,5			13,12	6113-0807/001	
6113-0808		3,8			13,10	6113-0808/001	
6113-0809		4,0			13,08	6113-0809/001	
6113-0810		4,2			13,07	6113-0810/001	
6113-0811		4,5			13,04	6113-0811/001	
6113-0812		4,8			13,01	6113-0812/001	
6113-0813		5,0			12,99	6113-0813/001	
6113-0814		5,2			12,97	6113-0814/001	
6113-0815		5,5			12,93	6113-0815/001	
6113-0816		5,8			12,90	6113-0816/001	
6113-0817		6,0			12,87	6113-0817/001	
6113-0818		6,2			12,58	6113-0818/001	
6113-0819		6,5			12,54	6113-0819/001	
6113-0820		6,8			12,50	6113-0820/001	
6113-0821		7,0			12,48	6113-0821/001	
6113-0822		7,2			12,45	6113-0822/001	
6113-0823		7,5			12,41	6113-0823/001	
6113-0824		7,8			12,36	6113-0824/001	
6113-0825		8,0			12,33	6113-0825/001	
6113-0826		8,3			12,28	6113-0826/001	
6113-0827		8,7			12,21	6113-0827/001	
6113-0828		9,0			12,15	6113-0828/001	
6113-0829		9,3			12,10	6113-0829/001	

## Размеры, мм

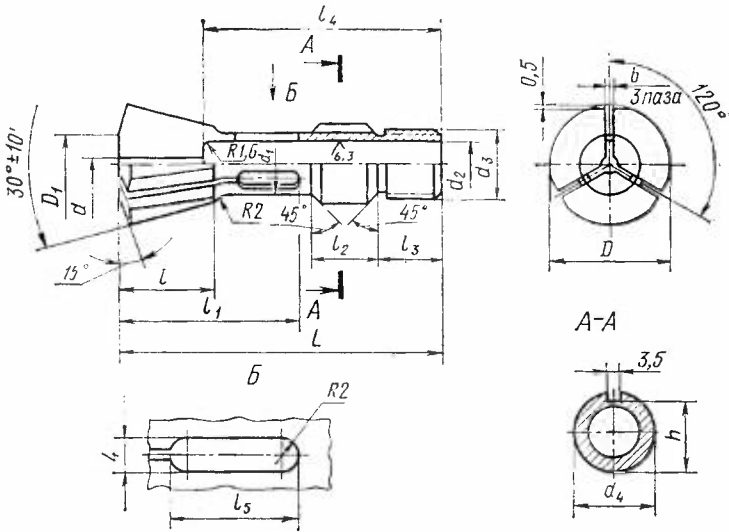
Обозначения изделий	Применяемость	$d$	$D$	$L$	Масса 100 шт., кг ≈	Обозначения деталей	
						Дет. 1. Цанга (1 шт.)	Дет. 2. Гайка по ГОСТ 5916—70 (1 шт.)
6113-0830		9,7	28	75	12,02	6113-0830/001	2М16×1,5— —6Н.04.05
6113-0831		10,0			11,95	6113-0831/001	
6113-0832		8,0			24,81	6113-0832/001	
6113-0833		8,3			24,80	6113-0833/001	
6113-0834		8,7			24,78	6113-0834/001	
6113-0835		9,0			24,76	6113-0835/001	
6113-0836		9,3			24,75	6113-0836/001	
6113-0837		9,7			24,72	6113-0837/001	
6113-0838		10,0			24,70	6113-0838/001	
6113-0839		10,3			24,68	6113-0839/001	
6113-0840		10,7	37	100	24,66	6113-0840/001	2М20×1,5— —6Н.04.05
6113-0841		11,0			24,64	6113-0841/001	
6113-0842		11,3			24,61	6113-0842/001	
6113-0843		11,7			24,58	6113-0843/001	
6113-0844		12,0			24,55	6113-0844/001	
6113-0845		12,3			24,52	6113-0845/001	
6113-0846		12,7			24,49	6113-0846/001	
6113-0847		13,0			24,46	6113-0847/001	
6113-0848		13,3			24,42	6113-0848/001	
6113-0849		13,7			24,38	6113-0849/001	
6113-0850		14,0			24,35	6113-0850/001	
6113-0851		14,5			24,29	6113-0851/001	
6113-0852		15,0			24,23	6113-0852/001	

Пример условного обозначения цанги диаметром  $d=2$  мм и длиной  $L=75$  мм:

Цанга 6113-0801 ГОСТ 17201—71

(Измененная редакция, Изм. № 2).

2. Конструкция и размеры цапг должны соответствовать указанным на черт. 2 и в табл. 2.



Черт. 2

## Размеры, мм

Обозначения данг	$d$	$D$	$L$	$D_1$	$b$	$d_1$	$d_2$	$d_3$	$d_4$	$h$	$l$	$l_1$	$l_2$	$l_3$	$l_4$	$l_5$	Масса 100 шт., кг $\approx$
6113-0801/001	2,0																11,19
6113-0802/001	2,2				0,6												11,18
6113-0803/001	2,5																11,08
6113-0804/001	2,8																11,07
6113-0805/001	3,0																11,05
6113-0806/001	3,2																11,04
6113-0807/001	3,5																11,02
6113-0808/001	3,8																11,00
6113-0809/001	4,0																10,98
6113-0810/001	4,2																10,97
6113-0811/001	4,5				0,8												10,94
6113-0812/001	4,8																10,91
6113-0813/001	5,0																10,89
6113-0814/001	5,2																10,87
6113-0815/001	5,5	28	75	14		14	11	M16×1,5	18	16	22	40	15	15	55	15	10,83
6113-0816/001	5,8																10,80
6113-0817/001	6,0																10,77
6113-0818/001	6,2																10,48
6113-0819/001	6,5																10,44
6113-0820/001	6,8																10,40
6113-0821/001	7,0																10,38
6113-0822/001	7,2																10,35
6113-0823/001	7,5																10,31
6113-0824/001	7,8				1,5												10,26
6113-0825/001	8,0																10,23
6113-0826/001	8,3																10,18
6113-0827/001	8,7																10,11
6113-0828/001	9,0																10,05
6113-0829/001	9,3																10,00
6113-0830/001	9,7																9,92
6113-0831/001	10,0																9,85

## Размеры, мм

Обозначения цанг	$d$	$D$	$L$	$D_1$	$b$	$d_1$	$d_2$	$d_3$	$d_4$	$h$	$l$	$l_1$	$l_2$	$l_3$	$l_4$	$l_5$	Масса 100 шт., кг ≈
6113-0832/001	8,0																21,21
6113-0833/001	8,3																21,19
6113-0834/001	8,7																21,18
6113-0835/001	9,0																21,16
6113-0836/001	9,3																21,15
6113-0837/001	9,7																21,12
6113-0838/001	10,0																21,10
6113-0839/001	10,3																21,08
6113-0840/001	10,7																21,06
6113-0841/001	11,0																21,04
6113-0842/001	11,3	37	100	20	2	20	16	M20×1,5	24	22	26	55	20	20	75	20	21,01
6113-0843/001	11,7																20,98
6113-0844/001	12,0																20,95
6113-0845/001	12,3																20,92
6113-0846/001	12,7																20,89
6113-0847/001	13,0																20,86
6113-0848/001	13,3																20,82
6113-0849/001	13,7																20,78
6113-0850/001	14,0																20,75
6113-0851/001	14,5																20,69
6113-0852/001	15,0																20,63

(Измененная редакция, Изм. № 1, 2).

3. Материал — сталь марки 9ХС по ГОСТ 5950—73. Допускается заменять на сталь марки 65Г и сталь марки 50ХФА по ГОСТ 14959—79.

4. Резьба — по ГОСТ 24705—81. Поле допуска резьбы — 6 g по ГОСТ 16093—81.

(Измененная редакция, Изм. № 1, 2).

5. Проточка и фаска под резьбу — по ГОСТ 10549—80.

6. Остальные технические требования — по ГОСТ 17166—71.

7. Маркировать обозначение цанги и обозначение стандарта.

(Измененная редакция, Изм. № 2).

## ИНФОРМАЦИОННЫЕ ДАННЫЕ

**1. РАЗРАБОТАН И ВНЕСЕН** Министерством станкостроительной и инструментальной промышленности СССР

## РАЗРАБОТЧИКИ

Г. А. Монахов, А. З. Старосельский, Т. Н. Купцова

**2. УТВЕРЖДЕН И ВВЕДЕН В ДЕЙСТВИЕ** Постановлением Государственного комитета стандартов Совета Министров СССР от 23.09.71 № 1636

**3. Срок проверки — 2000 г.,  
периодичность проверки — 10 лет**

**4. Взамен МН 1007—60**

**5. ССЫЛОЧНЫЕ НОРМАТИВНО-ТЕХНИЧЕСКИЕ ДОКУМЕНТЫ**

Обозначение НТД, на который дана ссылка	Номер пункта
ГОСТ 5916—70	1
ГОСТ 5950—73	3
ГОСТ 10549—80	5
ГОСТ 14959—79	3
ГОСТ 16093—81	4
ГОСТ 17166—71	6

**6. ПЕРЕИЗДАНИЕ** (май 1991 г.) с изменениями 1, 2, утвержденными в марте 1980 г., январе 1990 г. (ИУС 5—80, 5—90)

**7. Проверен в 1989 г. Ограничение срока действия снято** (Постановление Госстандарта СССР № 88 от 26.01.90)

Редактор *Р. Г. Говердовская*

Технический редактор *В. Н. Малькова*

Корректор *И. Л. Асауленко*

Сдано в наб. 14.04.91 Подп. к печ. 03.07.91 0,75 усл. п. л. 0,75 усл. кр.-отт. 0,54 уч.-изд. л.  
Тираж 5000 экз. Цена 20 к.

Ордена «Знак Почета» Издательство стандартов 123557 Москва ГСП, Новопресненский пер., 3  
Тип. «Московский печатник». Москва, Лялин пер., 6. Зак. 392