

22993-78



ГОСУДАРСТВЕННЫЕ СТАНДАРТЫ
СОЮЗА ССР

**ПАТРОНЫ ТРЕХКУЛАЧКОВЫЕ
ДЛЯ РУЧНЫХ СВЕРЛИЛЬНЫХ МАШИН**

ОСНОВНЫЕ РАЗМЕРЫ

ГОСТ 22993-78, ~~ГОСТ 22994-78~~ АРХ

Издание официальное



ГОСУДАРСТВЕННЫЙ КОМИТЕТ СССР ПО СТАНДАРТАМ

Москва

**ПАТРОНЫ ТРЕХКУЛАЧКОВЫЕ С КЛЮЧОМ
ДЛЯ РУЧНЫХ СВЕРЛИЛЬНЫХ МАШИН****Основные размеры**

Three-jaw chucks with key for hand
drilling tools. Basic dimensions

**ГОСТ
22993-78***

ОКП 48 3388

Постановлением Государственного комитета стандартов Совета Министров СССР
от 27 февраля 1978 г. № 573 срок введения установлен

с 01.07.79

Проверен в 1984 г.

Несоблюдение стандарта преследуется по закону

1. Настоящий стандарт распространяется на вновь разрабаты-
ваемые трехкулачковые сверлильные патроны для ручных свер-
лильных машин.

2. (Исключен, Изм. № 1).

3. Патроны должны изготовляться исполнений:

1 — с присоединительным конусным отверстием;

2 — с присоединительным резьбовым отверстием.

4. Основные размеры сверлильных патронов должны соответ-
ствовать указанным на чертеже и в таблице.

Издание официальное

Перепечатка воспрещена

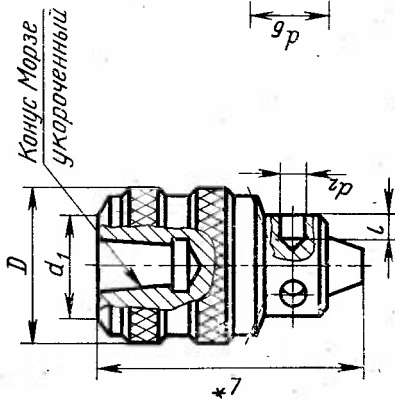


* Переиздание (май 1986 г.) с Изменением № 1, утвержденным
в декабре 1984 г. (ИУС 3-85).

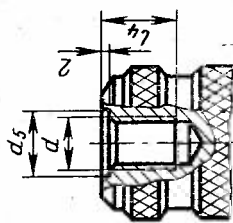
© Издательство стандартов, 1986

Исполнение 1

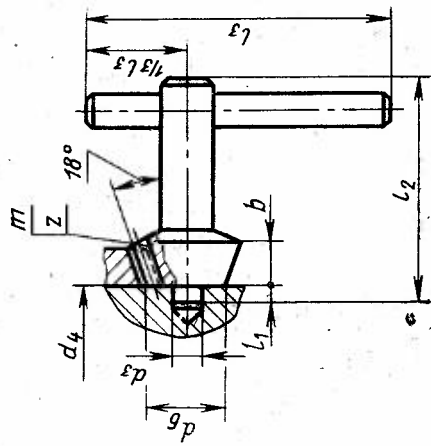
Патрон



Исполнение 2



Ключ



* Размер при сжатых кулачках.

Размеры в мм

Типоразмер патрона	Применяемость	Диапазон диаметров зажимаемого инструмента	Исполнение	D		L	Конус Морзе	d	d ₁	d ₂ (пред. откл. по Н12)	d ₃ (пред. откл. по d ₂)	d ₄ не более	d ₅ (пред. откл. +0,1)	d ₆ (пред. откл. -0,2)	b	l	l ₁	l ₂	l ₃ не менее	l ₄	Модуль m	Число зубьев ключа z	Масса, кг, не более
				не более																			
6	—	От 0,5 до 6	1	32	53	B10	—	16	4	4	21,0	—	10,2	9,1	4	4	3,5	—	60	—	0,80	10	0,18
			2				M10×1																
8	—	От 0,5 до 8	1	38	60	B10	—	—	6	6	26,0	—	—	—	—	—	—	—	80	—	1,00	—	0,26
			2				M10×1																
10	—	От 10 до 10	1	—	—	B12	—	22	—	—	32,0	—	12,2	—	—	—	—	—	80	—	16	12	0,26
			2				M12×1,25																
13	—	От 1,0 до 13	1	46	78	B12	—	—	8	8	37,5	—	—	17,7	7	7	7	—	90	18	1,25	—	0,40
			2				M12×1,25																

Примечания:

1. Модуль m приведен для расчета параметров зубчатых венцов резьбового кольца и ключа.
2. Неуказанные предельные отклонения размеров: Н14, $\pm \frac{f^2}{2}$.

Пример условного обозначения сверлильного трехкулачкового патрона с ключом, типоразмера 6, с присоединительным конусным отверстием В10:

Патрон 6-В10 ГОСТ 22993—78

То же, с присоединением на резьбе:

Патрон 6-М10×1 ГОСТ 22993—78

5. Размеры укороченного конуса Морзе — по ГОСТ 25527—82.

6. Резьба — по ГОСТ 24705—81.

Изменение № 2 ГОСТ 22993—78 Патроны трехкулачковые с ключом для ручных сверлильных машин. Основные размеры

Утверждено и введено в действие Постановлением Государственного комитета СССР по стандартам от 17.07.89 № 2392

Дата введения 01.02.90

Пункт 4. Чертеж. Исключить размеры: d_1 , d_5 ;
дополнить примечанием: «Примечание. Чертеж не определяет конструкцию патронов»;

таблицу изложить в новой редакции (см. с.104).

Пункт 5. Заменить ссылку: ГОСТ 25527—82 на ГОСТ 9953—82.

(Продолжение см. с. 104)

Размеры, мм

Типоразмер патрона	Диапазон диаметров зажимаемого инструмента	Исполнение	D L		Конус Морзе		d_3 H12	d_3 -0,05 -0,2	d_4 , не более	d_6 , не менее	l H12	l_1 +0,7 -0,5	l_2 ± 3	l_3 , не менее	l_4 , не менее	d_1 , не менее	Число зубьев, z	Модуль m , относительный к d_4	Масса, кг, не более
			не более	d 7H															
6	От 0,5 до 6	1	30	54	B10	4	4	21	9,1	4,5	4,5	45	60	15	4	10	0,75	0,18	
		2			M10×1														
8	От 1,0 до 8	1	30	54	B10	4	4	21	9,1	4,5	4,5	45	60	15	4	10	0,75	0,26	
		2			M10×1														
10	От 1,5 до 10 (от 2,0 до 10)	1	34 (39)	62	B12	6 (5)	6 (5)	25 (26)	14,0 (12,7)	6,0 (5,5)	5,0	55	80	16	6	12 (10)	1,00	0,26	
		2			M12×1,25														
13	От 2,5 до 13	1	43,5	78	B16	6	6	32	14,0	6,0	5,0	55	80	16	6	12	1,00	0,40	
		2			M12×1,25														

Примечания:

1. Значения, указанные в скобках, до 01.01.91.
2. Размер l_2 допускается уменьшать не более чем на 10 мм.

(Продолжение изменения к ГОСТ 22993—78)

Пример условного обозначения сверлильного трехкулачкового патрона с ключом, типоразмера 10, с присоединительным конусным отверстием В12:

Патрон 10—В12 ГОСТ 22993—78

То же, с присоединением на резьбе:

Патрон 10—М12×1,25 ГОСТ 22993—78

(ИУС № 11 1989 г.)
