

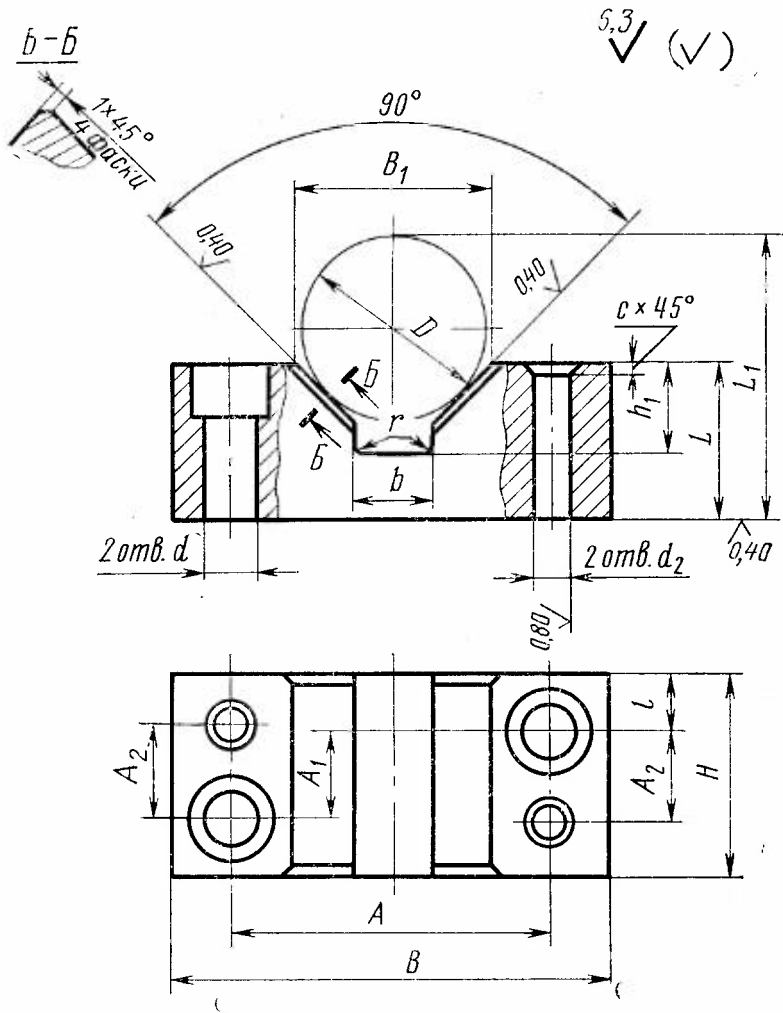
Приспособления станочные

**ПРИЗМЫ ОПОРНЫЕ**

Конструкция

Holding devices, Knife-edges.  
Design**ГОСТ****12195—66**Дата введения 01.07.67

1. Конструкция и размеры опорных призм должны соответствовать чертежу и таблице.



Размеры в мм

Обозначение призмы	Применяемость	Диаметры зажимаемых деталей				$V_1$ спраз.	$d$	$d_0$ (поле допуска Н7)	$A$	$A_1$		$l$	$h_1$	$b$	$r$	$c$	Размеры для контроля		Масса, кг
										(пред. откл. $\pm 0,02$ )	$A_2$						диам. контр. вала $D$	$L_1^*$ (поле допуска h6)	
7033-0031		От 5 до 10	16	10	32	8	4,5	4	20	6	7,5	5	5	2	0,6		8	15,66	0,032
0032		Св. 10 до 15	20	12	38	14	5,5		26	8	10,0	6	7	4	0,6		12	19,49	0,055
0033		Св. 15 до 20	25	16	48	18	6,6	5	32	9	12,0	8	9	6	1,0		18	28,73	0,113
0034		Св. 20 до 25		20	55	24			40				11	8			22	34,56	0,163
0035		Св. 25 до 35	32	25	70	32	9,0	6	50	12	16,0	10	14	12			30	45,21	0,323
0036		Св. 35 до 45	40	32	85	42	11,0	8	63	16	20,0	12	18	16	1,0		40	59,28	0,615
0037		Св. 45 до 60		38	100	55			76				22	20			50	70,86	0,900
0038		Св. 60 до 80	50	45	120	70	13,0	10	95	22	26,0	14	28	25	1,6		70	94,50	1,467
0039		Св. 80 до 100	55	50	140	85			112	27	30,0		32	32	1,6		90	116,14	2,080
7033-0040		Св. 100 до 150	70	70	190	120	17,0	12	155	34	40,0	18	45	45			125	160,89	4,968

\* Размер определяется по формуле  $L_1 = L + 1,207 D - 0,5 V_1$ .

Пример условного обозначения опорной призмы для деталей диаметром от 5 до 10 мм:

Призма 7033-0031 ГОСТ 12195—66

(Измененная редакция, Изм. № 1, 2).

2. Материал — сталь марки 20Х по ГОСТ 4543—71. Допускается замена на стали других марок с механическими свойствами не ниже, чем у стали марки 20Х.

3. Твердость рабочих поверхностей — 56...61 НРС. Цементировать  $h$  0,8...1,2 мм.

**(Измененная редакция, Изм. № 2).**

3а. Опорные поверхности под крепежные детали — по ГОСТ 12876—67.

**(Введен дополнительно, Изм. № 1).**

4. Неуказанные предельные отклонения размеров:  $H_{14}$ ,  $h_{14}$ ,  
 $\pm \frac{t_2}{2}$ .

**(Измененная редакция, Изм. № 2).**

5. **(Отменен, Изм. № 1).**

6. Покрытие — Хим. Окс. прм. (обозначения покрытия — по ГОСТ 9.306—85).

**(Измененная редакция, Изм. № 1).**

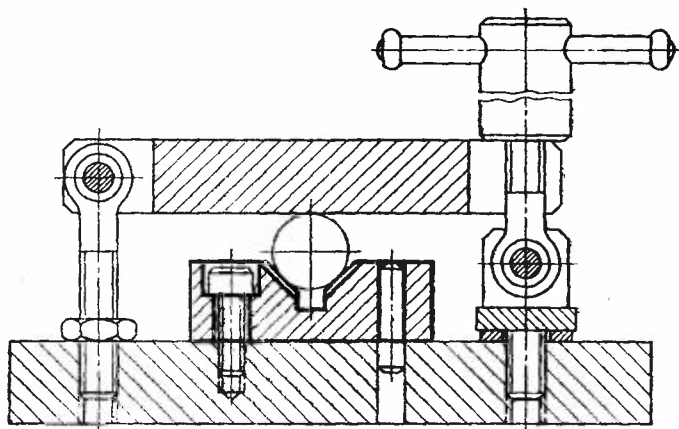
7. Маркировать партию деталей одного типоразмера на таре или упаковке с указанием условного обозначения.

**(Измененная редакция, Изм. № 2).**

8. Пример применения опорной призмы указан в приложении.

**(Введен дополнительно, Изм. № 2).**

## ПРИМЕР ПРИМЕНЕНИЯ ОПОРНОЙ ПРИЗМЫ



## ИНФОРМАЦИОННЫЕ ДАННЫЕ

1. РАЗРАБОТАН И ВНЕСЕН Министерством тяжелого, энергетического и транспортного машиностроения СССР Министерством станкостроительной и инструментальной промышленности СССР

## РАЗРАБОТЧИКИ

В. В. Андреев; В. Н. Дзегиленок, канд. техн. наук; Е. М. Коваленко; В. А. Петрова; К. И. Сокольский; А. З. Старосельский (руководитель темы); А. В. Хренова

2. УТВЕРЖДЕН И ВВЕДЕН В ДЕЙСТВИЕ Постановлением Комитета стандартов, мер и измерительных приборов при Совете Министров СССР от 10.08.66 № 918

3. Срок проверки — 1993 г. Периодичность проверки — 5 лет

4. Взамен МН 344—60

5. ССЫЛОЧНЫЕ НОРМАТИВНО-ТЕХНИЧЕСКИЕ ДОКУМЕНТЫ

Обозначение НТД, на который дана ссылка	Номер пункта
ГОСТ 9.306—85	6
ГОСТ 4543—71	2
ГССТ 12876—67	3а

6. ПЕРЕИЗДАНИЕ (июль 1990 г.) с ИЗМЕНЕНИЯМИ № 1, 2, утвержденными в июне 1980 г., марте 1988 г. (ИУС 9—80, 6—88)

7. Проверен в 1988 г. Снято ограничение срока действия (Постановление Государственного комитета СССР по стандартам от 17.03.88 № 584)