

ГОСУДАРСТВЕННЫЙ СТАНДАРТ СОЮЗА ССР**СВЕРЛА СПИРАЛЬНЫЕ ЦЕЛЬНЫЕ
ТВЕРДОСПЛАВНЫЕ С КОНИЧЕСКИМ
ХВОСТОВИКОМ****Конструкция и размеры**Solid carbide twist taper-shank drills.
Design and dimensions**ГОСТ
17276—71***Постановлением Государственного комитета стандартов Совета Министров
СССР от 17 ноября 1971 г. № 1884 срок введения установленс 01.01.73

Проверен в 1983 г.

Несоблюдение стандарта преследуется по закону

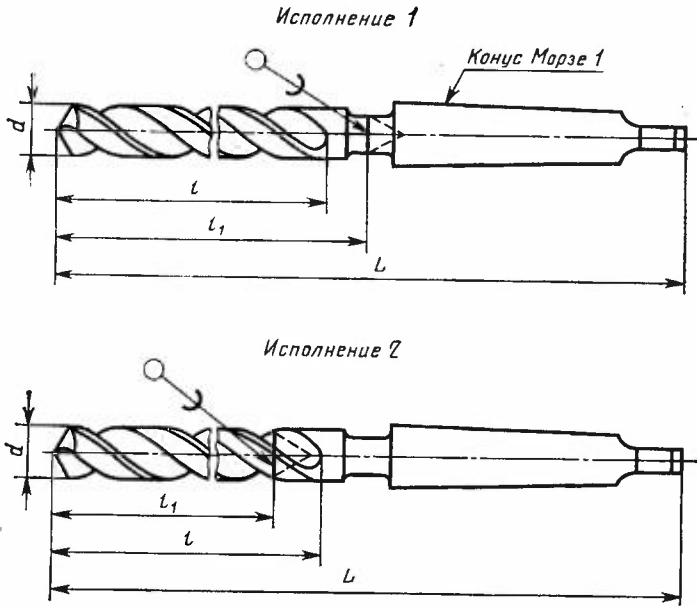
1. Настоящий стандарт распространяется на спиральные цельные твердосплавные сверла с коническим хвостовиком диаметром от 6 до 12 мм, предназначенные для сверления труднообрабатываемых материалов.

2. Конструкция и основные размеры сверл должны соответствовать указанным на чертеже и в таблице.

Издание официальное

Перепечатка воспрещена

* Переиздание (февраль 1985 г.) с Изменением № 1, утвержденным
в ноябре 1983 г. (ИУС № 2—84).



мм

Исполнение 1		Исполнение 2		d	L	l	l ₁	
Обозначение сверл	Применяемость	Обозначение сверл	Применяемость				Исполнение 1	Исполнение 2
2301-2581		2301-2781		6,0	120	40	42	36
2301-2582		2301-2782		6,1				
2301-2583		2301-2783		6,2		42	45	38
2301-2584		2301-2784		6,3				
2301-2585		2301-2785		6,4				
2301-2586		2301-2786		6,5				
2301-2587		2301-2787		6,6				
2301-2588		2301-2788		6,7				

мм

Исполнение 1		Исполнение 2		d	L	l	l ₁	
Обозначение сверл	Применяемость	Обозначение сверл	Применяемость				Исполнение 1	Исполнение 2
2301-2589		2301-2789		6,8	125	45	50	42
2301-2590		2301-2790		6,9				
2301-2591		2301-2791		7,0				
2301-2592		2301-2792		7,1				
2301-2593		2301-2793		7,2				
2301-2594		2301-2794		7,3				
2301-2595		2301-2795		7,4				
2301-2596		2301-2796		7,5				
2301-2597		2301-2797		7,6				
2301-2598		2301-2798		7,7				
2301-2599		2301-2799		7,8				
2301-2600		2301-2800		7,9	130	52	55	48
2301-2601		2301-2801		8,0				
2301-2602		2301-2802		8,1				
2301-2603		2301-2803		8,2				
2301-2604		2301-2804		8,3				
2301-2605		2301-2805		8,4				
2301-2606		2301-2806		8,5				
2301-2607		2301-2807		8,6				
2301-2608		2301-2808		8,7				
2301-2609		2301-2809		8,8				
2301-2610		2301-2810		8,9	135	55	60	50
2301-2611		2301-2811		9,0				
2301-2612		2301-2812		9,1				
2301-2613		2301-2813		9,2				
2301-2614		2301-2814		9,3	140	60	65	55
2301-2615		2301-2815		9,4				
2301-2616		2301-2816		9,5				
2301-2617		2301-2817		9,6				
2301-2618		2301-2818		9,7				

Продолжение

мм

Исполнение 1		Исполнение 2		d	L	l	l ₁	
Обозначение сверл	Применяемость	Обозначение сверл	Применяемость				Исполнение 1	Исполнение 2
2301-2619		2301-2819		9,8	140	60	65	55
2301-2620		2301-2820		9,9				
2301-2621		2301-2821		10,0				
2301-2622		2301-2822		10,1				
2301-2623		2301-2823		10,2				
2301-2624		2301-2824		10,3				
2301-2625		2301-2825		10,4				
2301-2626		2301-2826		10,5				
2301-2627		2301-2827		10,6				
2301-2628		2301-2828		10,7				
2301-2629		2301-2829		10,8	145	65	70	60
2301-2630		2301-2830		10,9				
2301-2631		2301-2831		11,0				
2301-2632		2301-2832		11,1				
2301-2633		2301-2833		11,2				
2301-2634		2301-2834		11,3				
2301-2635		2301-2835		11,4				
2301-2636		2301-2836		11,5				
2301-2637		2301-2837		11,6				
2301-2638		2301-2838		11,7				
2301-2639		2301-2839		11,8	150	70	75	65
2301-2640		2301-2840		11,9				
2301-2641		2301-2841		12,0				

Пример условного обозначения сверла диаметром 10 мм, нормальной точности, исполнения 1, из твердого сплава марки ВК8, с коническим хвостовиком:

Сверло 2301-2621 ВК8 ГОСТ 17276—71

То же, исполнения 2:

Сверло 2301-2821 ВК8 ГОСТ 17276—71

Пример условного обозначения сверла диаметром 10 мм, повышенной точности, исполнения 1, из твердого сплава марки ВК8, с коническим хвостовиком:

Сверло 2301-2621 Т ВК8 ГОСТ 17276—71

То же, исполнения 2:

Сверло 2301-2821 Т ВК8 ГОСТ 17276—71

(Измененная редакция, Изм. № 1).

3. Конструкция и размеры сверл указаны в приложении (рекомендуемом).

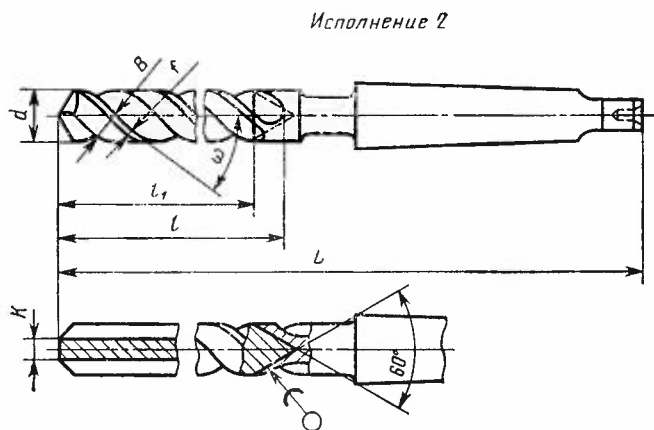
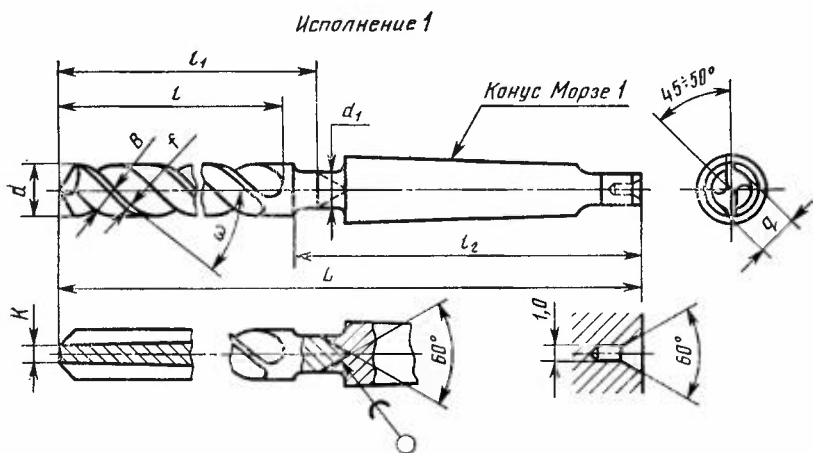
4. Геометрические параметры сверл приведены в рекомендуемом приложении к ГОСТ 17274—71.

5. Технические требования — по ГОСТ 17277—71.

ПРИЛОЖЕНИЕ к ГОСТ 17276—71
Рекомендуемое

КОНСТРУКЦИЯ И РАЗМЕРЫ СВЕРЛ

1. Конструкция и размеры сверл указаны на чертеже и в таблице.



Размеры в мм

44

Стр. 7

d	L	l	l ₁		l ₂	d ₁	K		q		B		f (пред. откл. ±0,1)	∞ (пред. откл. ±2°)				
			Исполнение 1	Исполнение 2			Номинал.	Пред. откл.	Номинал.	Пред. откл.	Номинал.	Пред. откл.						
6,00	120	40	42	36	77,5	5,3	2,1	+0,15 -0,08	5,5	-0,30	3,8	+0,30 -0,20	0,36	34°				
6,10						5,4												
6,20						5,5												
6,30						5,6	2,2								5,7	4,0		
6,40						42									45		38	5,8
6,50																		5,9
6,60		5,9	2,3	6,0			4,15											
6,70		6,0		6,1														
6,80		6,1		6,2														
6,90		125	45	50			42		6,2		2,4					6,3		4,30
7,00						6,3			6,4									
7,10						6,4			2,5						6,5	4,50		
7,20	6,5				6,6													
7,30	6,6				6,7	4,70												
7,40	6,7				2,6			6,8										
7,50	6,8	6,9	0,38	35°														

Размеры в мм

d	L	l	l ₁		l ₂	d ₁	K		q		B		f (пред. откл. ±0,1)	ω (пред. откл. ±2°)
			Испол- нение 1	Испол- нение 2			Номин.	Пред. откл.	Номин.	Пред. откл.	Номин.	Пред. откл.		
7,60	130	52	55	48	77,5	6,9	2,7	+0,15 -0,08	6,9	-0,30	4,85	+0,30 -0,20	0,38	35°
7,70						7,0			7,0					
7,80						7,1			7,1					
7,90						7,2	7,2							
8,00						2,8	7,3	7,3	5,00					
8,10														
8,20						2,9	7,5	7,5	5,20					
8,30														
8,40						3,0	7,7	7,7	5,40					
8,50														
8,60	3,1	7,9	7,9	5,60										
8,70					8,0	8,0								
8,80	3,1	8,1	8,1	5,60										
8,90					8,2	8,2								
9,00	3,2	8,3	8,3	5,75										
9,10					8,4	8,4								
9,20					8,5			8,4				0,45	36°	
												0,46		

Размеры в мм

46

d	L	l	l ₁		l ₂	d ₁	K		q		B		f (пред. откл. ±0,1)	ω (пред. откл. ±2°)
			Испол- нение 1	Испол- нение 2			Номин.	Пред. откл.	Номин.	Пред. откл.	Номин.	Пред. откл.		
9,30	140	60	65	55	77,5	8,6	3,3	+0,18 -0,10	8,5	-0,35	6,00	0,46	36°	
9,40						8,7			8,6					
9,50						8,8			8,7					
9,60						8,9	8,8							
9,70						9,0	8,9	6,10	0,48					
9,80						9,1	9,0							
9,90						9,2	9,1	6,30	+0,50 -0,30					
10,00						9,3	9,2							
10,10						9,4	9,3							
10,20						9,5	9,4	6,50	0,5					
10,30						9,6	9,5							
10,40						9,7	9,6	6,70	0,53					
10,50						9,8	9,7							
10,60						9,9	9,8							

Размеры в мм

d	L	l	l ₁		l ₂	d ₁	K		q		B		f (пред. откл. ±0,1)	ω (пред. откл. ±2°)
			Испол- нение 1	Испол- нение 2			Номин.	Пред. откл.	Номин.	Пред. откл.	Номин.	Пред. откл.		
10,70	145	65	70	60	77,5	10,0	3,7	+0,18 -0,15	9,9	-0,35	6,70	+0,50 -0,30	36°	
10,80						10,1	3,8		10,0					
10,90						10,2			10,1					
11,00						10,3			10,2					
11,10						10,4	3,9		10,3		7,0			
11,20						10,5			10,4					
11,30						10,6			10,5					
11,40						10,7	4,0		10,6		7,4			
11,50						10,8			10,7					
11,60						10,9			10,8					
11,70						11,0	4,2		10,9		7,4			
11,80						11,1			11,0					
11,90						11,2			11,1					
12,00						150	70		75		65			11,3

Примечания:

1. Размеры d , K , B , f даны у начала сверла.
 2. Ширина пера B и ширина ленточки f измеряются перпендикулярно направлению винтовой канавки.
 2. Сверла исполнения 1 имеют подъем сердцевины (равномерное увеличение диаметра сердцевины к хвостовику) 2 мм на 100 мм длины. Сверла исполнения 2 не имеют подъема сердцевины.
 3. Элементы конструкции и размеры, указанные в стандарте и повторенные на чертежах и в таблицах приложения, являются обязательными.
(Измененная редакция, Изм. № 1).
-

Изменение № 2 ГОСТ 17276—71 Сверла спиральные цельные твердосплавные с коническим хвостовиком. Конструкция и размеры

Постановлением Государственного комитета СССР по стандартам от 02.12.86 № 3663 срок введения установлен

с 01.07.87

На обложке и первой странице под обозначением стандарта указать обозначение: (СТ СЭВ 5382—85).

(Продолжение см. с. 136)

(Продолжение изменения к ГОСТ 17276—71)

Пункт 1 дополнить абзацем: «Стандарт полностью соответствует СТ СЭВ 5382—85».

(ИУС № 2 1987 г.)
