

ГОСТ 12478—67

МЕЖГОСУДАРСТВЕННЫЙ СТАНДАРТ

---

# СЕРЬГИ ДВУХПАЗОВЫЕ

## КОНСТРУКЦИЯ

Издание официальное

БЗ 4—99

ИПК ИЗДАТЕЛЬСТВО СТАНДАРТОВ  
Москва

МЕЖГОСУДАРСТВЕННЫЙ СТАНДАРТ

СЕРЬГИ ДВУХПАЗОВЫЕ

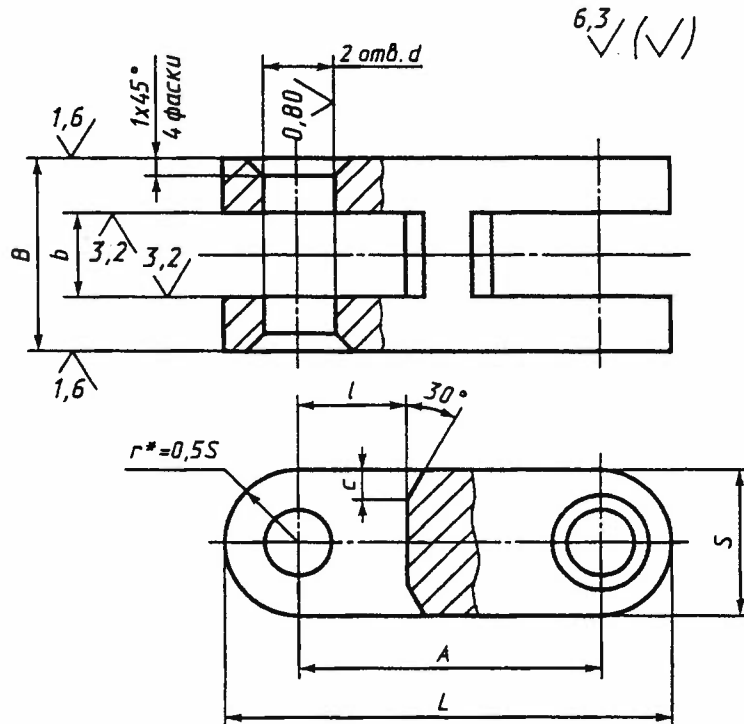
Конструкция

Two-slot shackles.  
Design

ГОСТ  
12478—67

Дата введения 01.07.67

1. Конструкция и размеры двухпазовых серег должны соответствовать чертежу и таблице.



\* Размер для справок.

## С. 2 ГОСТ 12478—67

Размеры, мм

Обозначения серег	Применяемость	A	b H11	d* H7 или H11	B d11	S	l	c	L	Масса, кг
7018-0551		32	10	8	20	16	12	2,5	48	0,057
7018-0552		40							56	0,077
7018-0553		50							66	0,102
7018-0554		40	12	10	25	20	16	3,0	60	0,112
7018-0555		50							70	0,151
7018-0556		60							80	0,190
7018-0557			85	0,283						
7018-0558		80	16	12	32	25	20	4,0	105	0,409
7018-0559		100							125	0,534
7018-0560		80	20	16	40	32	25	5,0	112	0,613
7018-0561		100							132	0,814
7018-0562		125							157	1,065
7018-0563		100	25	20	50	40	30	6,0	140	1,218
7018-0564		125							165	1,611
7018-0565		160							200	2,160

\* В случае применения штифтов типа 1 по ГОСТ 3128 — поле допуска отверстия  $d$  — K7. Соответственно в условном обозначении указывать поле допуска K7.

Пример условного обозначения двухпазовой серьги размерами  $A = 32$  мм,  $b = 10$  мм, с полем допуска диаметра  $d$  — H7:

*Серьга 7018-0551 H7 ГОСТ 12478—67*

(Измененная редакция, Изм. № 1, 2).

2. Материал — сталь марки 45 по ГОСТ 1050. Допускается замена на стали других марок с механическими свойствами не ниже, чем у стали марки 45.

3. Твердость — 36,5 . . . 41,5 HRC<sub>2</sub>.

4. Неуказанные предельные отклонения размеров:  $h14, \pm \frac{t}{2}$ .

(Измененная редакция, Изм. № 2).

5. (Исключен, Изм. № 1).

6. Покрытие — Хим. Окс. прм (обозначение покрытия — по ГОСТ 9.306).

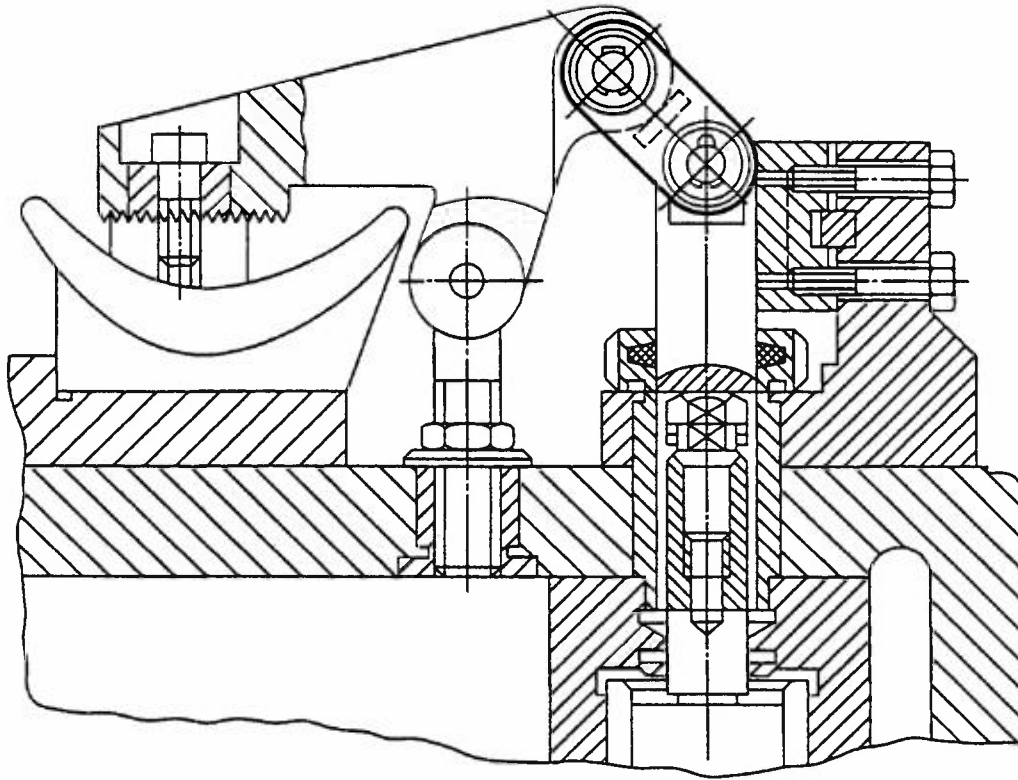
7. Маркировать партию деталей одного типоразмера на таре или упаковке с указанием условного обозначения.

6, 7. (Измененная редакция, Изм. № 2).

8. Пример применения двухпазовых серег указан в приложении.

(Введен дополнительно, Изм. № 2).

ПРИМЕР ПРИМЕНЕНИЯ ДВУХПАЗОВЫХ СЕРЕГ



## ИНФОРМАЦИОННЫЕ ДАННЫЕ

1. **РАЗРАБОТАН И ВНЕСЕН** Министерством тяжелого, энергетического и транспортного машиностроения СССР  
Министерством станкостроительной и инструментальной промышленности СССР

### РАЗРАБОТЧИКИ

В.В. Андреев; В.Н. Дзегиленок, канд. техн. наук; В.А. Петрова; К.И. Сокольский; А.З. Старосельский (руководитель темы); А.В. Хренова; Т.А. Шестакова

2. **УТВЕРЖДЕН И ВВЕДЕН В ДЕЙСТВИЕ** Постановлением Комитета стандартов, мер и измерительных приборов при Совете Министров СССР от 03.01.67 № 45

3. **ВЗАМЕН** МН 5426—64

### 4. ССЫЛОЧНЫЕ НОРМАТИВНО-ТЕХНИЧЕСКИЕ ДОКУМЕНТЫ

Обозначение НТД, на который дана ссылка	Номер пункта
ГОСТ 9.306—85	6
ГОСТ 1050—88	2
ГОСТ 3128—70	1

5. Постановлением Госстандарта СССР от 17.03.88 № 569 снято ограничение срока действия

6. **ПЕРЕИЗДАНИЕ** (ноябрь 1999 г.) с Изменениями № 1 и 2, утвержденными в июне 1980 г., марте 1988 г. (ИУС 9—80, 6—88)

Редактор *М.И.Максимова*  
Технический редактор *Н.С.Гришанова*  
Корректор *О.В.Кови*  
Компьютерная верстка *А.Н.Золотаревой*

Изд. лиц. № 021007 от 10.08.95. Сдано в набор 23.11.99. Подписано в печать 22.12.99. Усл.печл. 0,93. Уч.-издл. 0,40.  
Тираж 127 экз. С 4102. Зак. 1046.

---

ИПК Издательство стандартов, 107076, Москва, Колодезный пер., 14  
Набрано в Издательстве на ПЭВМ  
Филиал ИПК Издательство стандартов — тип. "Московский печатник", 103062, Москва, Лялин пер., 6  
Плр № 080102