

Выпуск № 14 Изд. 5-82

21827-76



ГОСУДАРСТВЕННЫЙ СТАНДАРТ
СОЮЗА ССР

У
ПАТРОНЫ БЫСТРОСМЕННЫЕ
КУЛАЧКОВЫЕ ДЛЯ ГАЕЧНЫХ
МЕТЧИКОВ С ЛЫСКАМИ,
ДИАМЕТРОМ от 2,24 до 40 мм

КОНСТРУКЦИЯ И РАЗМЕРЫ

ГОСТ 21827-76

Издание официальное



ГОСУДАРСТВЕННЫЙ КОМИТЕТ СТАНДАРТОВ
СОВЕТА МИНИСТРОВ СССР
Москва

РАЗРАБОТАН Государственным проектно-технологическим институтом (Оргстанкинпром)

Зам. директора **Б. И. Кобельков**
Руководитель темы **Л. Б. Смирнов**
Исполнитель **А. З. Старосельский**

ВНЕСЕН Министерством станкостроительной и инструментальной промышленности

Член Коллегии **В. А. Трефилов**

ПОДГОТОВЛЕН К УТВЕРЖДЕНИЮ Всесоюзным научно-исследовательским институтом по нормализации в машиностроении (ВНИИНМАШ)

И. о. директора **Н. Н. Герасимов**

УТВЕРЖДЕН И ВВЕДЕН В ДЕЙСТВИЕ Постановлением Государственного комитета стандартов Совета Министров СССР от 14 мая 1976 г. № 1201

**ПАТРОНЫ БЫСТРОСМЕННЫЕ КУЛАЧКОВЫЕ
ДЛЯ ГАЕЧНЫХ МЕТЧИКОВ С ЛЫСКАМИ
ДИАМЕТРОМ от 2,24 до 40 мм**

Конструкция и размеры

Quick change cam chucks for
nut taps with flats from 2,24 to 40 mm dia.
Design and dimensions

**ГОСТ
21827—76**

**Взамен
МН 1179—63**

Постановлением Государственного комитета стандартов Совета Министров СССР
от 14 мая 1976 г. № 1201 срок действия установлен

с 01.07. 1977 г.

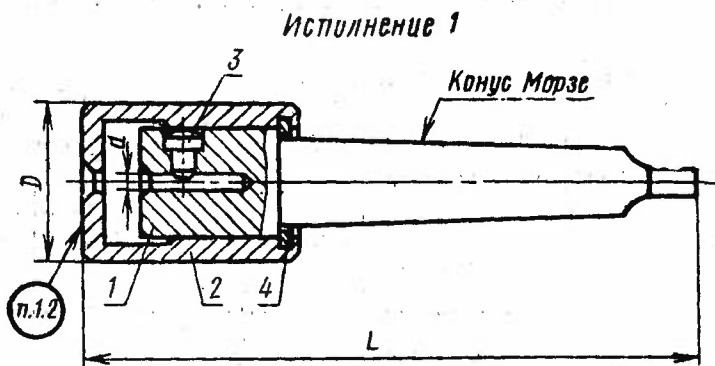
до 01.07. 1982 г.

Несоблюдение стандарта преследуется по закону

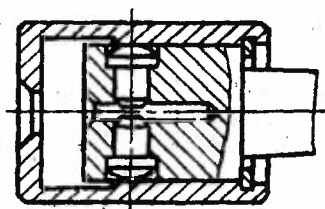
Настоящий стандарт распространяется на быстросменные кулачковые патроны для гаечных метчиков с лысками диаметром от 2,24 до 40 мм с хвостовиками по ГОСТ 9523—67.

1. КОНСТРУКЦИЯ И РАЗМЕРЫ ПАТРОНОВ

1.1. Конструкция и размеры патронов должны соответствовать указанным на черт. 1 и в табл. 1.



Исполнение 2



Черт. 1

Таблица 1

Размеры в мм

Обозначение патронов	Применяемость	Исполнение	d	Конус Морзе	D	L	Масса, кг ≈	Поз. 1. Корпус (Кол. 1)	Поз. 2. Втулка (Кол. 1)	Поз. 3. Кулачок (кол. 1 для исполнения 1) (кол. 2 для исполнения 2)	Поз. 4. Кольцо пружинное ГОСТ 13941-68 (Кол. 1)
								Обозначения			
6160-0001		1	2,24		35	135	0,421	6160-0001/001	6160-0001/002	6160-0001/003	1B25
6160-0002	2,50		6160-0002/001					6160-0002/003			
6160-0003	2,80		6160-0003/001					6160-0003/003			
6160-0004	3,15		6160-0004/001					6160-0004/003			
6160-0005	3,55		0,420					6160-0005/001		6160-0005/003	
6160-0006	4,50	2	4,50		45	145	0,677	6160-0006/001	6160-0006/002	6160-0006/003	1B35
6160-0007	5,60		0,675				6160-0007/001	6160-0007/003			
6160-0008	6,30		0,674				6160-0008/001	6160-0008/003			
6160-0009	7,10		0,666				6160-0009/001	6160-0009/003			
6160-0011	8,00		0,664				6160-0011/001	6160-0011/003			
6160-0012	9,00	0,662	6160-0012/001	6160-0012/003							
6160-0013	8,00	3	8,00		53	175	1,168	6160-0013/001	6160-0013/002	6160-0013/003	1B40
6160-0014	9,00		1,165				6160-0014/001	6160-0014/003			
6160-0015	10,00		1,153				6160-0015/001	6160-0015/003			
6160-0016	12,50		1,146				6160-0016/001	6160-0016/003			
6160-0017	14,00		1,136				6160-0017/001	6160-0017/003			

Размеры в мм

Обозначение патронов	Применяемость	Исполнение	d	Конус Морзе	D	L	Масса, кг ≈	Поз. 1. Корпус (Кол. 1)	Поз. 2. Втулка (Кол. 1)	Поз. 3. Кулачок (кол. 1 для исполнения 1) (кол. 2 для исполнения 2)	Поз. 4. Кольцо пружинное ГОСТ 13941-68 (кол. 1)
								Обозначения			
6160-0018		2	16,00	3	67	185	1,837	6160-0018/001	6160-0018/002	6160-0018/003	1B50
6160-0019			18,00				1,891	6160-0019/001		6160-0019/003	
6160-0021			20,00				1,799	6160-0021/001		6160-0021/003	
6160-0022			22,40				1,755	6160-0022/001	6160-0022/003		
6160-0023			25,00				1,719	6160-0023/001	6160-0023/003		
6160-0024			22,40	4	80	230	3,213	6160-0024/001	6160-0024/002	6160-0024/003	1B60
6160-0025			25,00				3,187	6160-0025/001		6160-0025/003	
6160-0026			28,00				3,139	6160-0026/001	6160-0026/003		
6160-0027			31,50	5	100	270	5,563	6160-0027/001	6160-0027/002	6160-0027/003	1B75
6160-0028			35,50				5,484	6160-0028/001		6160-0028/003	
6160-0029		40,00	5,370				6160-0029/001	6160-0029/003			

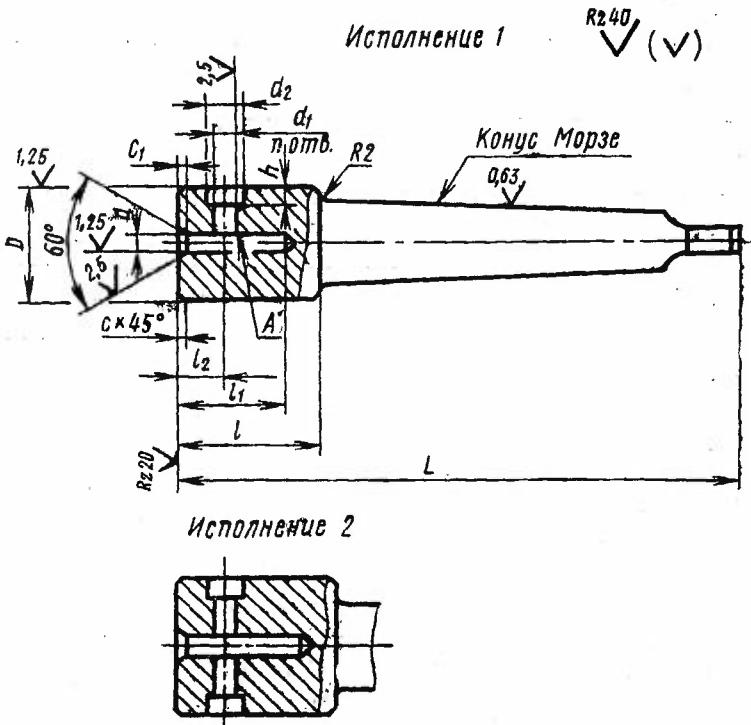
Пример условного обозначения патрона исполнения 1 размером $d=2,24$ мм и конусом Морзе 2:

Патрон 6160-0001 ГОСТ 21827—76

1.2. Маркировать: обозначение патрона и товарный знак предприятия-изготовителя.

2. КОНСТРУКЦИЯ И РАЗМЕРЫ КОРПУСОВ (поз. 1)

2.1. Конструкция и размеры корпусов должны соответствовать указанным на черт. 2 и в табл. 2.



Черт. 2

Таблица 2

Размеры в мм

Обозначение корпусов	Исполнение	d (пред. откл. по A_2)	Конус Морзе	L	D (пред. откл. по X_2)	d_1 (пред. откл. по A_1)	d_2 (пред. откл. по A_1)	l (пред. откл. -0,5)	l_1	l_2	h (пред. откл. по A_3)	n	c	c_1	Масса, кг
6160-0001/001	1	2,24		123	25	5	8	31	24			1			0,245
6160-0002/001		2,50													
6160-0003/001		2,80													
6160-0004/001		3,15													
6160-0005/001		3,55													
6160-0006/001	2	4,50		130	35	8	12	35	28	10	4,2		1,0	2	0,380
6160-0007/001		5,60													
6160-0008/001		6,30													
6160-0009/001		7,10													
6160-0011/001		8,00													
6160-0012/001	2	9,00		159	40	10	14	42	35	15		2	1,6	3	0,371
6160-0013/001		8,00													
6160-0014/001		9,00													
6160-0015/001		10,00													
6160-0016/001		12,50													
6160-0017/001	3	14,00		167	50			49	42			2,0	4	0,652	
6160-0018/001		16,00													

Размеры в мм

Обозначение корпусов	Исполнение	d (пред. откл. по A_2)	Конус Морзе	L	D (пред. откл. по X_2)	d_1 (пред. откл. по A_1)	d_2 (пред. откл. по A_2)	l (пред. откл. -0,5)	l_1	l_2	h (пред. откл. по A_2)	n	c	c_1	Масса, кг							
6160-0019/001	2	18,00	3	167	50	10	14	49	42	15	4,2	2	2,0	4	0,951							
6160-0021/001		20,00				4	207								60	12	18	60	50	20	6,2	0,933
6160-0022/001		22,40																				0,901
6160-0023/001		25,00																				0,867
6160-0024/001		22,40	5	240	75	14	20	60	50	20	6,2	2	2,0	4	1,788							
6160-0025/001		25,00													1,764							
6160-0026/001		28,00													1,718							
6160-0027/001		31,50	5	240	75	14	20	60	50	20	6,2	2	2,0	4	3,373							
6160-0028/001		35,50													3,298							
6160-0029/001		40,00													3,188							

Пример условного обозначения корпуса исполнения 1 размером $d=2,24$ мм и конусом Морзе 2:

Корпус 6160-00011001 ГОСТ 21827—76

2.2. Материал — сталь марки 40X по ГОСТ 4543—71.

2.3. Твердость — HRC 45...50.

2.4. Размеры конусов Морзе — по ГОСТ 2847—67. Степень точности конусов Морзе — АТ7 по ГОСТ 2848—75.

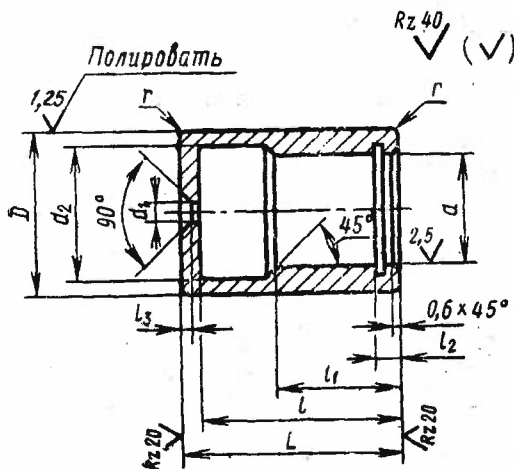
2.5. Радиальное биение поверхности А относительно оси конуса Морзе — по VI степени точности ГОСТ 10356—63.

2.6. Неуказанные предельные отклонения размеров: отверстий — по А₇, валов — по В₇, остальных — по СМ₇.

2.7. Покрытие — Хим. Окс. прм. (обозначение покрытия — по ГОСТ 9791—68).

3. КОНСТРУКЦИЯ И РАЗМЕРЫ ВТУЛОК (поз. 2)

3.1. Конструкция и размеры втулок должны соответствовать указанным на черт. 3 и в табл. 3.



Черт. 3

Таблица 3

Размеры в мм

Обозначение втулок	d (пред. откл. по A_2)	d_1	D	L	d_2 (пред. откл. +0,1)	l	l_1	l_2	l_3	r	Масса, кг
6160-0001/002	25	5,5	35	47	28	43	27	4	2,0		0,172
6160-0006/002	35	10,0	45	55	38	50	32	5		1,0	0,280
6160-0009/002		15,0									0,276
6160-0013/002	40	20,0	53	65	45	60	36			1,6	0,463
6160-0015/002											0,458
6160-0018/002	50	27,0	67	74	58	68	43	7	3,0	2,0	0,837
6160-0022/002		35,0									0,817
6160-0024/002	60	36,0	80	90	70	83	49		3,5	3,0	1,375
6160-0027/002	75	52,0	100	97	90	90					2,109

Пример условного обозначения втулки размером $d=25$ мм и $d_1=5,5$ мм:

Втулка 6160-0001/002 ГОСТ 21827—76

3.2. Материал — сталь марки 40X по ГОСТ 4543—71.

3.3. Твердость — HRC 45...50.

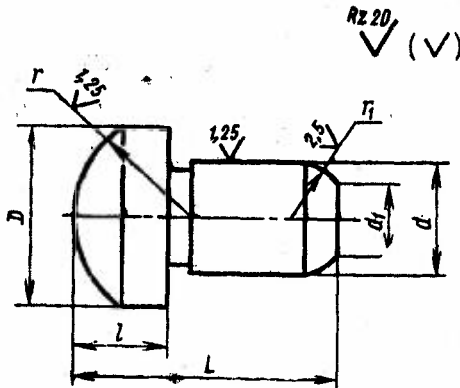
3.4. Размеры канавки под пружинное кольцо — по ГОСТ 13941—68, технические требования по ГОСТ 13944—68.

3.5. Неуказанные предельные отклонения размеров: отверстий — по A_7 , валов — по B_7 , остальных — по SM_7 .

3.6. Покрытие — Хим. Окс. прм. (обозначение покрытия — по ГОСТ 9791—68).

4. КОНСТРУКЦИЯ И РАЗМЕРЫ КУЛАЧКОВ (поз. 3)

4.1. Конструкция и размеры кулачков должны соответствовать указанным на черт. 4 и в табл. 4.



Черт. 4

Таблица 4

Размеры в мм

Обозначение кулачков	D (пред. откл. по X ₂)	L (пред. откл. —0,1)	d (пред. откл. по X ₂)	d ₁	l (пред. откл. по C ₂)	r	r ₁	Масса, кг
6160-0001/003	8	11,6	5	3	4	5	2,5	0,002
6160-0002/003		11,5						
6160-0003/003		11,4						
6160-0004/003		11,2						
6160-0005/003		11,1						
6160-0006/003	12	15,7	8	4	9	4,0	0,007	
6160-0007/003		15,2						
6160-0008/003		15,0						
6160-0009/003		14,7						
6160-0011/003		14,3						
6160-0012/003		13,9						
6160-0013/003		16,8						
6160-0014/003		16,4						

Продолжение табл. 4

Размеры в мм

Обозначение кулачков	D (пред. откл. по X_2)	L (пред. откл. —0,1)	d (пред. откл. по X_1)	d_1	l (пред. откл. по C_2)	r	r_1	Масса, кг
6160-0015/003	14	16,0	10	6	4	14	5,0	0,011
6160-0016/003		15,0						0,010
6160-0017/003		14,4						
6160-0018/003		18,7						0,012
6160-0019/003		18,0						
6160-0021/003		17,0						0,011
6160-0022/003	18	16,0	12	8	6	16	6,0	0,015
6160-0023/003		15,0						0,014
6160-0024/003		21,0						0,020
6160-0025/003		20,0						0,019
6160-0026/003		18,8						0,018
6160-0027/003		25,0						0,034
6160-0028/003	20	23,5	14	10		20	7,0	0,032
6160-0029/003		21,7						0,030

Пример условного обозначения кулачка размером $D=8$ мм и $L=11,6$ мм:

Кулачок 6160-00011003 ГОСТ 21827—76

4.2. Материал — сталь марки 40X по ГОСТ 4543—71.

4.3. Твердость — HRC 45...50.

4.4. Размеры канавки для выхода шлифовального круга — по ГОСТ 8820—69.

4.5. Неуказанные предельные отклонения размеров: отверстий — по A_7 , валов — по B_7 , остальных — по CM_7 .

Изменение № 1 ГОСТ 21827—76 Патроны быстросменные кулачковые для гаечных метчиков с лысками диаметром от 2,24 до 40 мм. Конструкция и размеры
Постановлением Государственного комитета СССР по стандартам от 26.02.82
№ 868 срок введения установлен

с 01.07.82

Пункт 1.1. Таблица 1. Заменить ссылку: ГОСТ 13941—68 на ГОСТ 13941—80.

Пункты 2.1, 3.1, 4.1. Таблицы 2—4. Заменить обозначения предельных отклонений: A_3 на H8, X_3 на f9, A_4 на H11, A_5 на H12, X_5 на b12, X_4 на d11, C_3 на h12.

Пункт 2.4. Заменить ссылку и обозначение: ГОСТ 2847—67 на СТ СЭВ 147—75, АТ7 на АТ6.

(Продолжение см. стр. 106)

(Продолжение изменения к ГОСТ 21827—76)

Пункт 2.5. Заменить слова: «Радиальное биение» на «Допуск радиального биения».

Пункты 2.6, 3.5, 4.5. Заменить обозначения предельных отклонений: A_7 на $H14$, B_7 на $h14$, CM_7 на $\pm \frac{IT14}{2}$.

Пункты 2.7, 3.6. Заменить ссылку: ГОСТ 9791—68 на ГОСТ 9.073—77.

Пункты 3.4. Заменить ссылки: ГОСТ 13941—68 на ГОСТ 13941—80, ГОСТ 13944—68 на ГОСТ 13944—80.

Пункты 3.3, 4.3. Заменить обозначения твердости: HRC 45...50 на HRC_s 46,5...51,5.

(ИУС № 5 1982 г.)

Редактор *А. Л. Владимиров*
Технический редактор *Н. П. Замолдчикова*
Корректор *М. Н. Гринвальд*

Сдано в набор 26. 05. 76 Подп. в печ. 28. 07. 76 1,0 п. л. Тир. 16000 Цена 5 коп.

Ордена «Знак Почета» Издательство стандартов, Москва, Д-557, Новопресненский пер., 3
Калужская типография стандартов, ул. Московская, 256, Зак. 1467